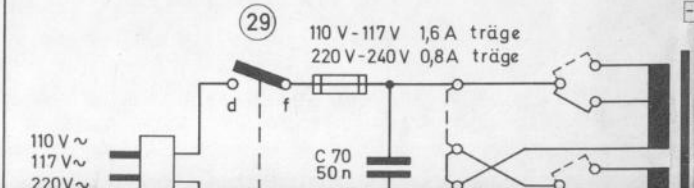
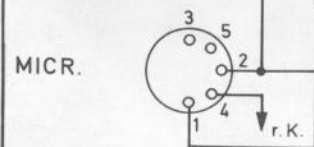
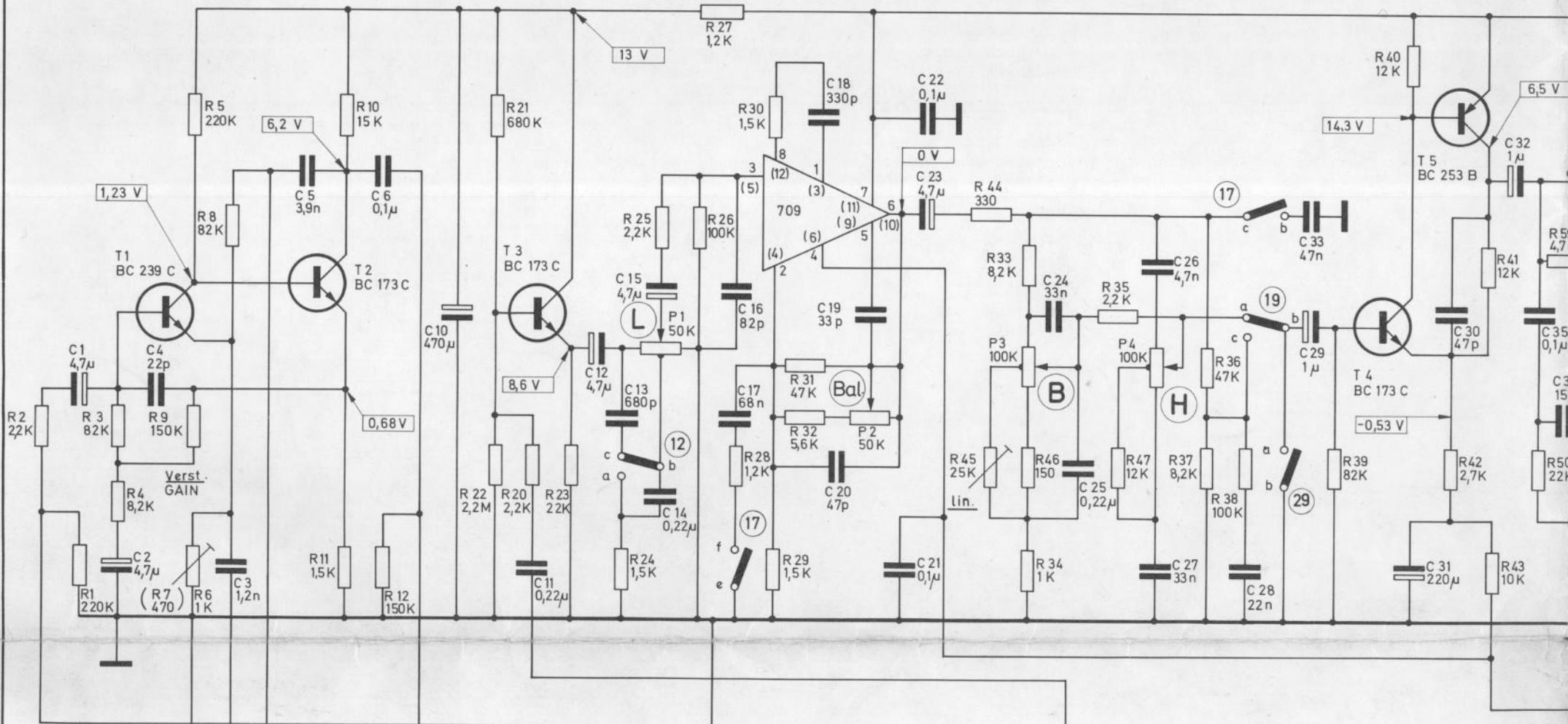


Dual

Dual CV 120

Willi Streicher
 Fachwerkstatt für Unterhaltungselektronik
 68 Mannheim 1
 U 6, 6 - Tel. 0621-21157

linker Kanal LEFT CHANNEL CANAL GAUCHE





Ausgabe September 1974

Dual CV 120

ab Fabr.-Nr. 52 600

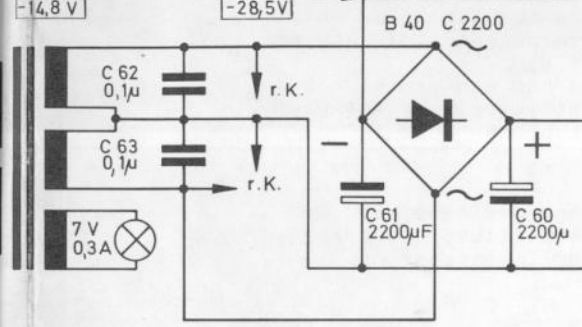
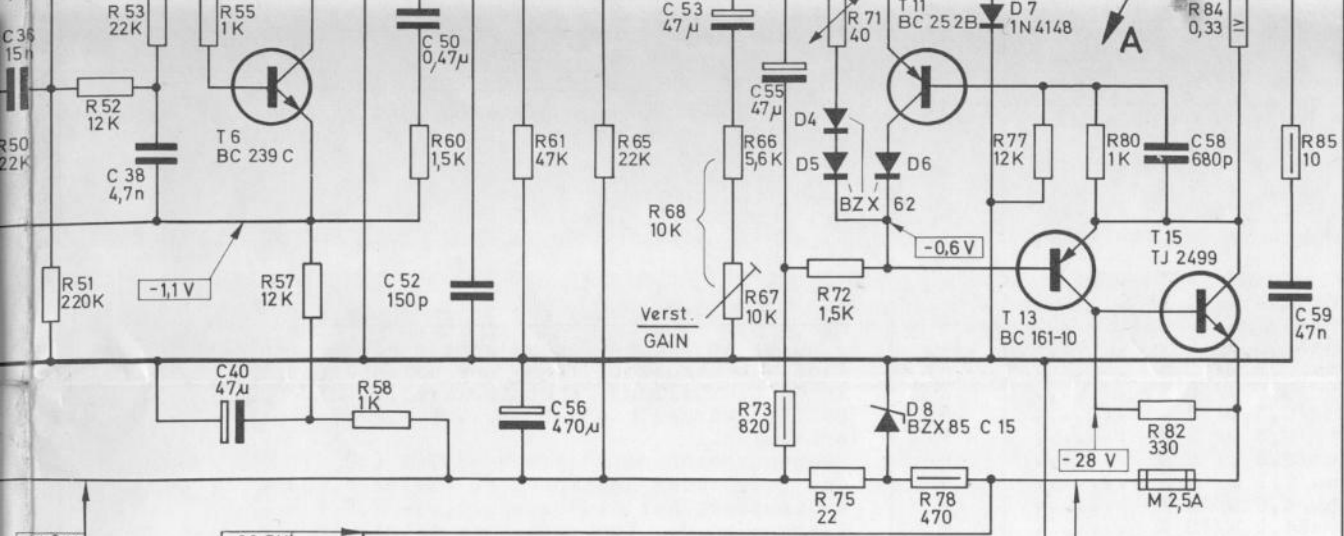
Service – Anleitung



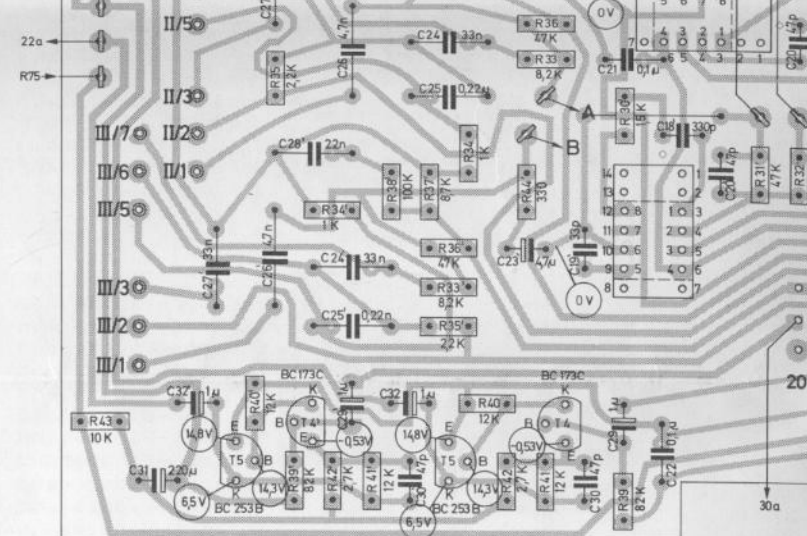
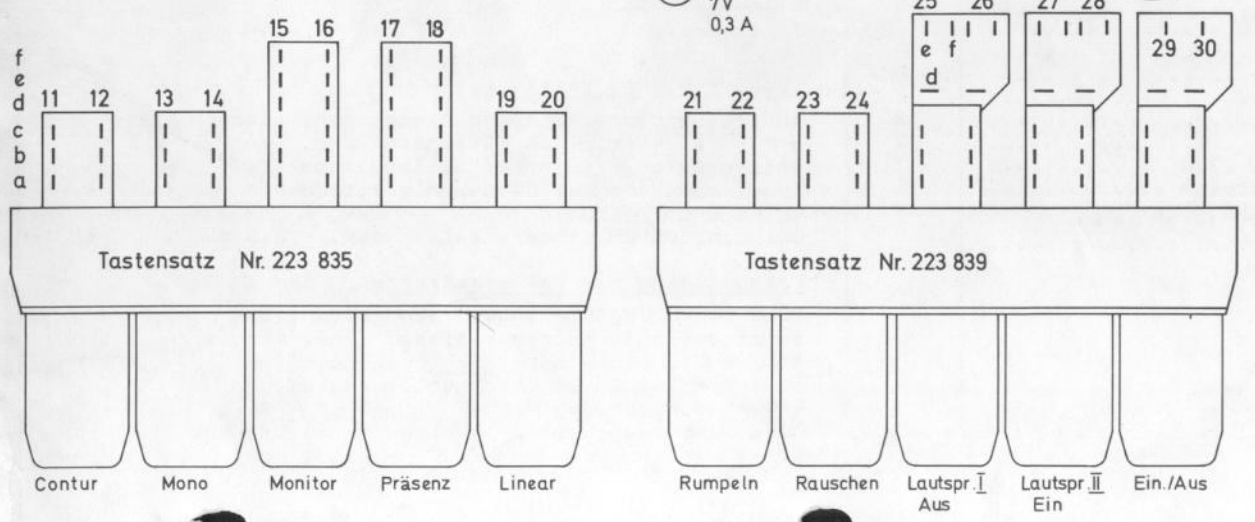
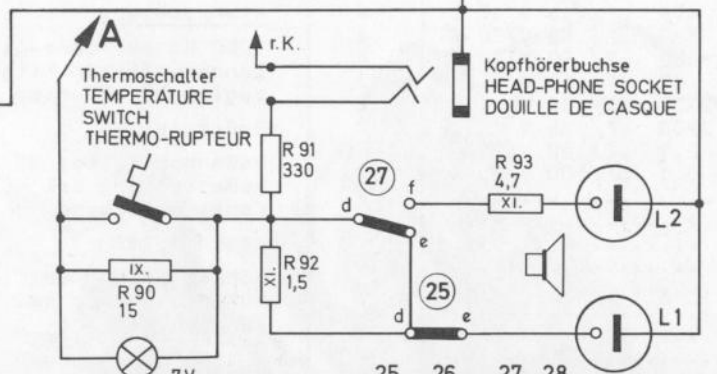
Inhalt

	Seite
Technische Daten	2
Schaltbild	3, 4
Funktionsbeschreibung	5, 6
Prüf- und Justierdaten	7
Diagramme	8
Ätzschaltplatten	9-11
Chassis, Explosionsdarstellung	12
Ersatzteile	13-16

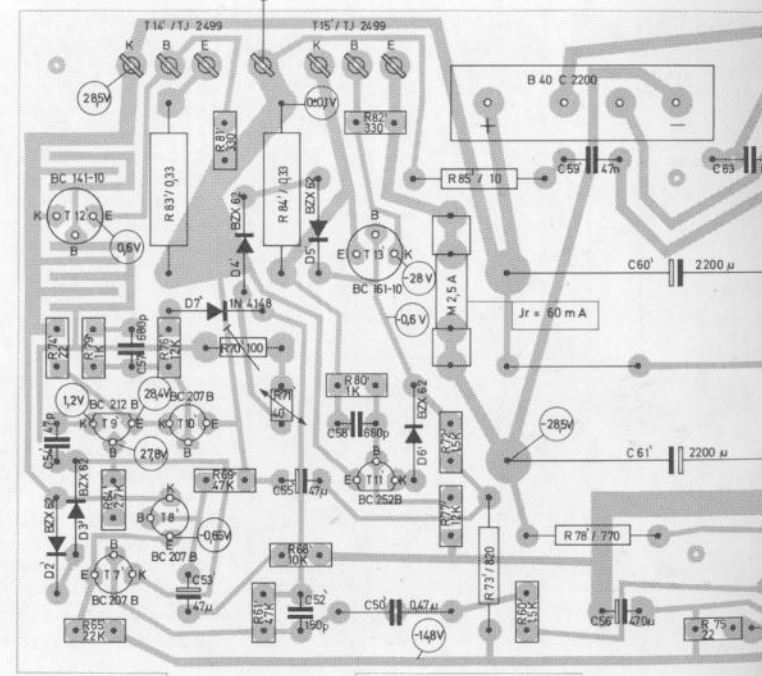
Dual Gebrüder Steidinger · 7742 St. Georgen/Schwarzwald

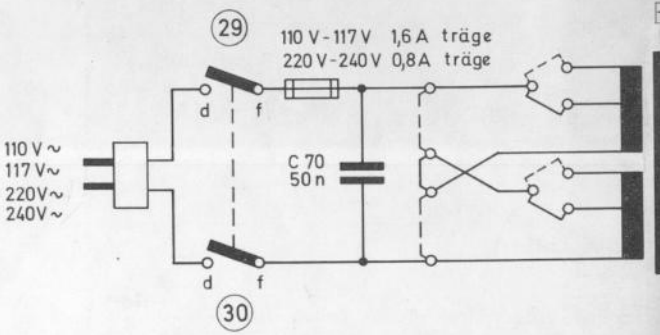
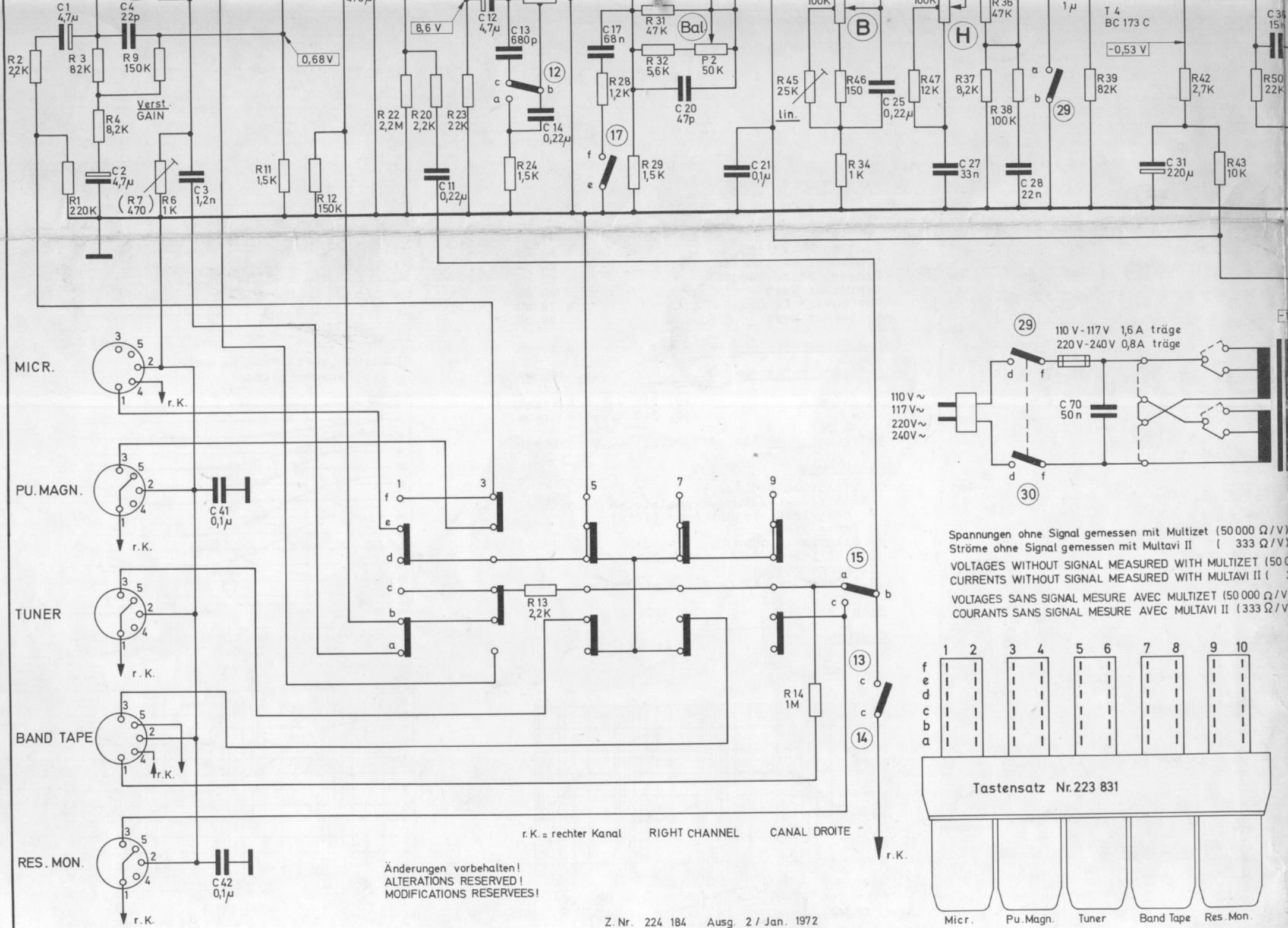


- (V) gegen Masse
(V)
50 000 Ω / V TO GROUND
333 Ω / V)
(V) CONTRE MASSE
(V)
- = 0,25 / 0,3 W
 - = 0,50 W
 - = 4,00 W

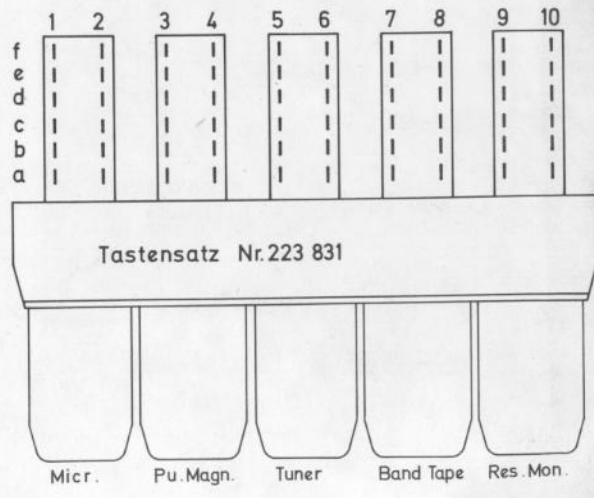


Endverstärkerplatte



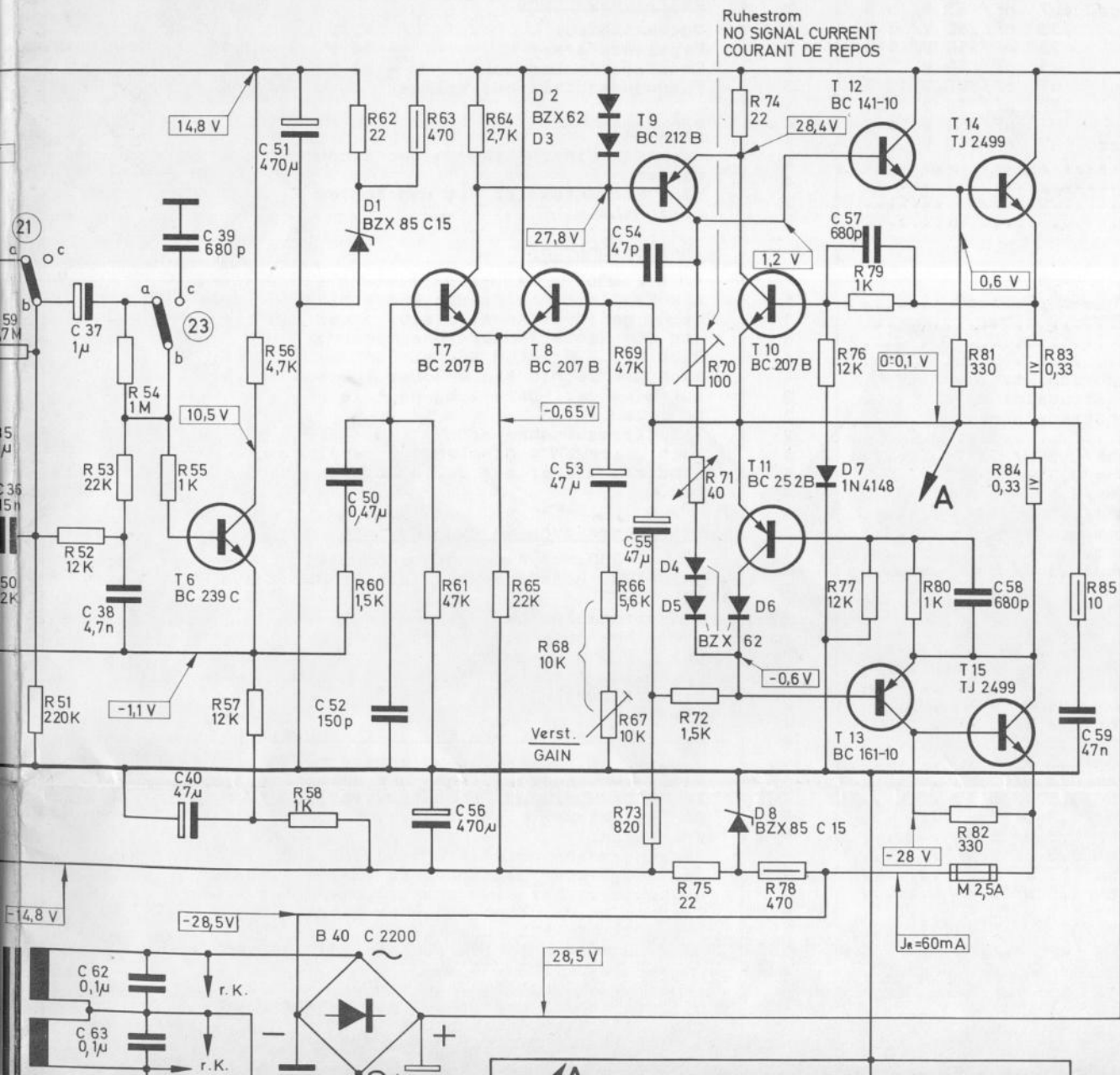


Spannungen ohne Signal gemessen mit Multizet (50 000 Ω/V)
 Ströme ohne Signal gemessen mit Multavi II (333 Ω/V)
 VOLTAGES WITHOUT SIGNAL MEASURED WITH MULTIZET (50 000 Ω/V)
 CURRENTS WITHOUT SIGNAL MEASURED WITH MULTAVI II (333 Ω/V)
 VOLTAGES SANS SIGNAL MESURE AVEC MULTIZET (50 000 Ω/V)
 COURANTS SANS SIGNAL MESURE AVEC MULTAVI II (333 Ω/V)

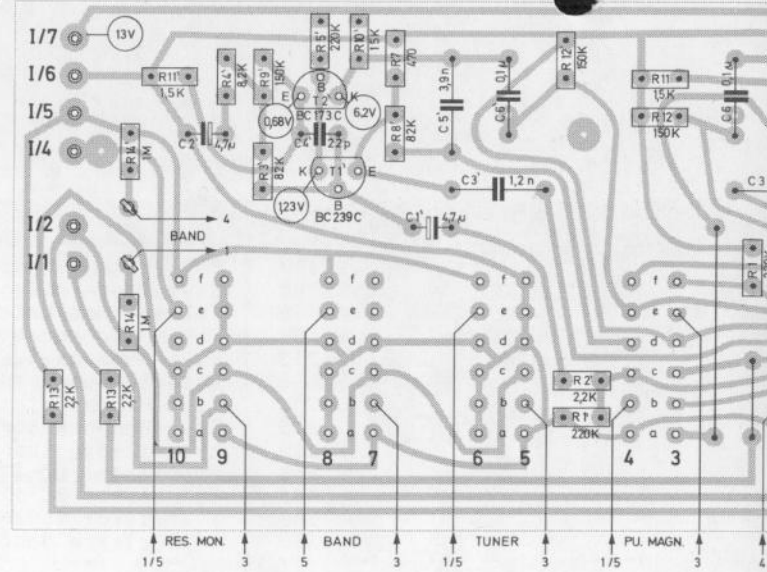


r.K. = rechter Kanal RIGHT CHANNEL CANAL DROITE

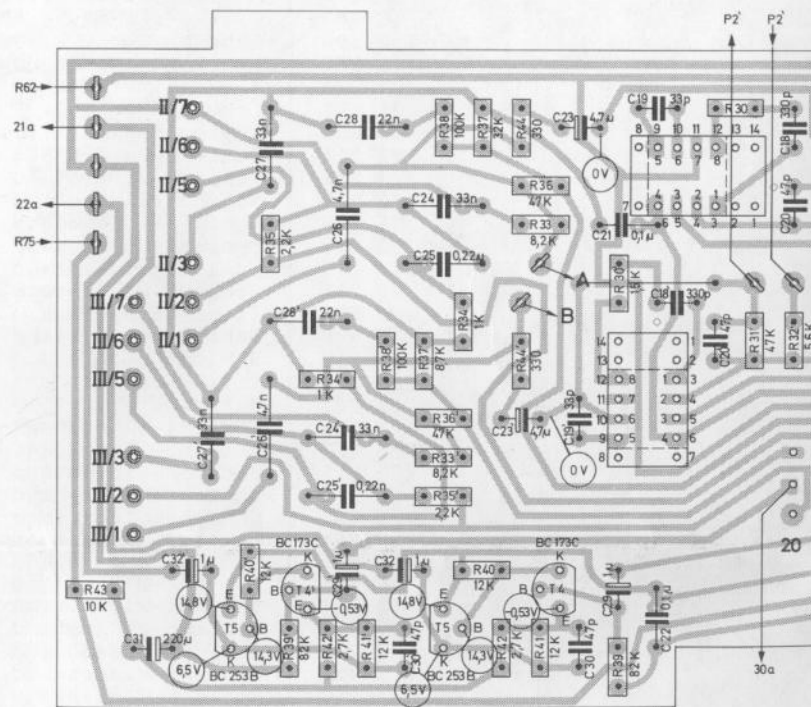
Änderungen vorbehalten!
 ALTERATIONS RESERVEES!
 MODIFICATIONS RESERVEES!



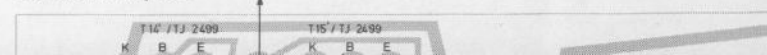
Vorverstärkerplatte

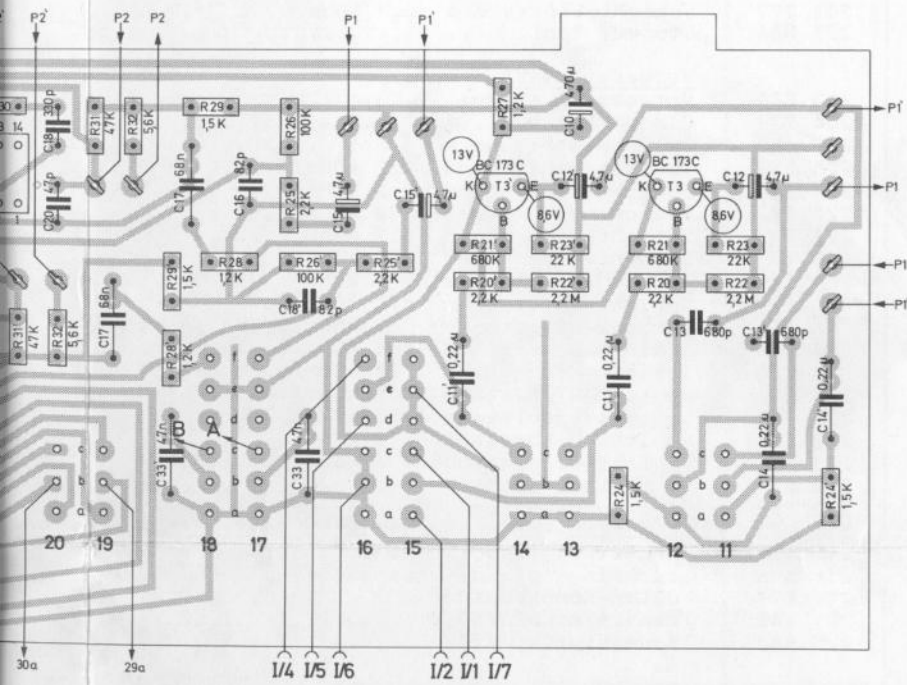
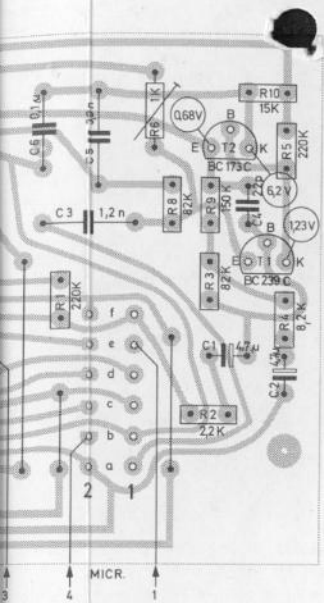


Regelverstärkerplatte

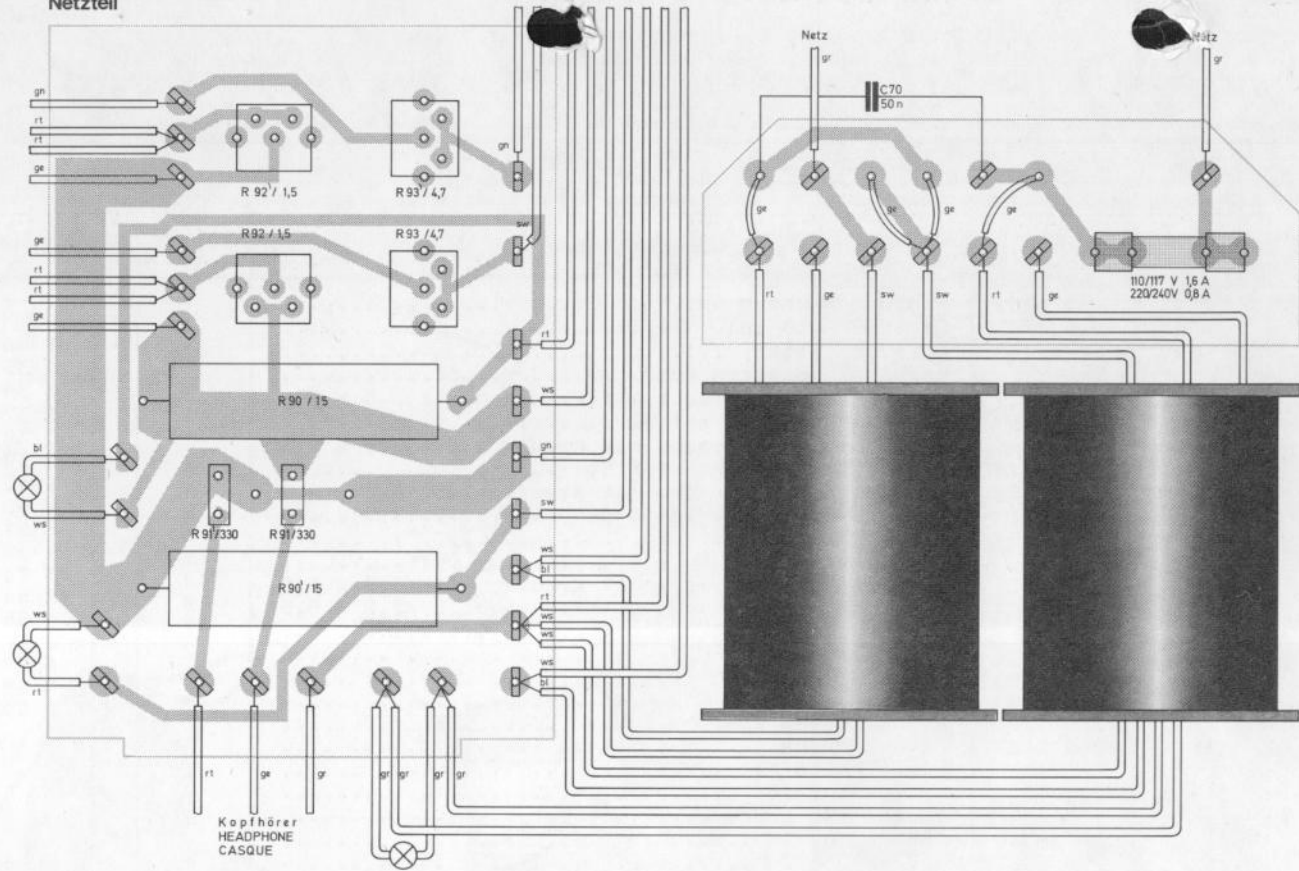


Endverstärkerplatte



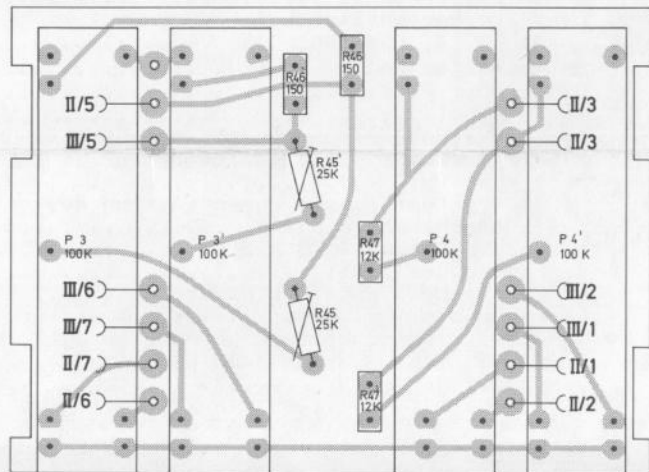


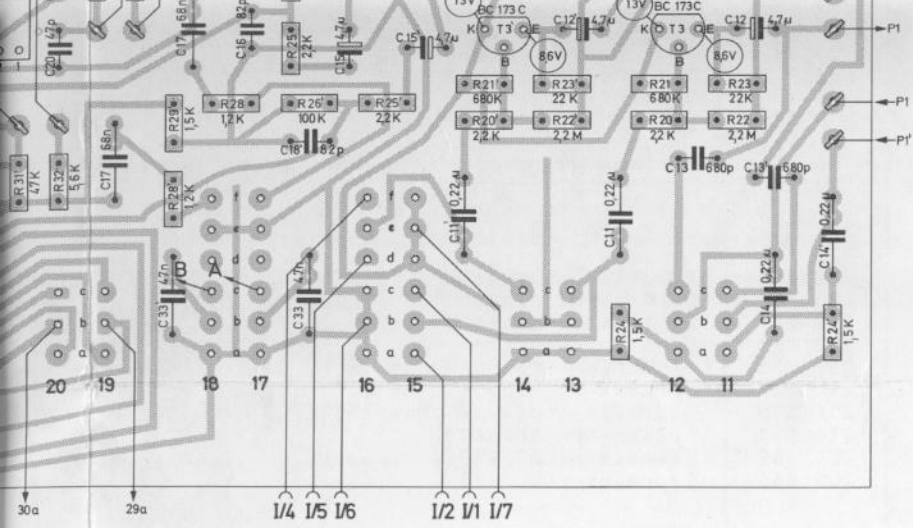
Netzteil



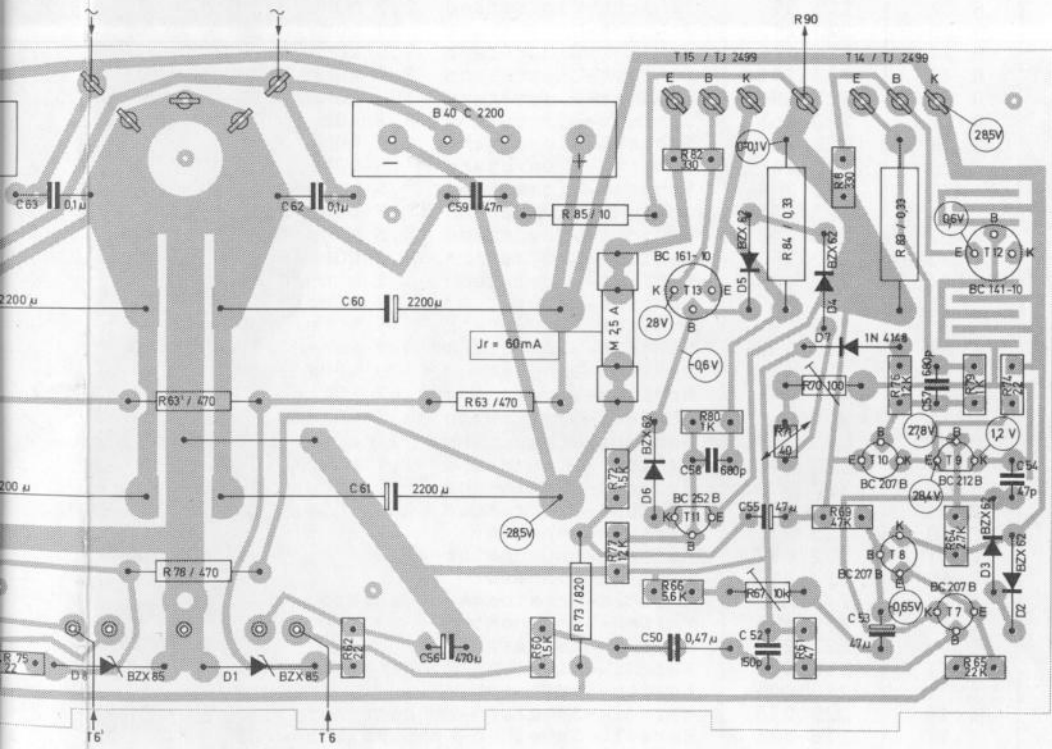
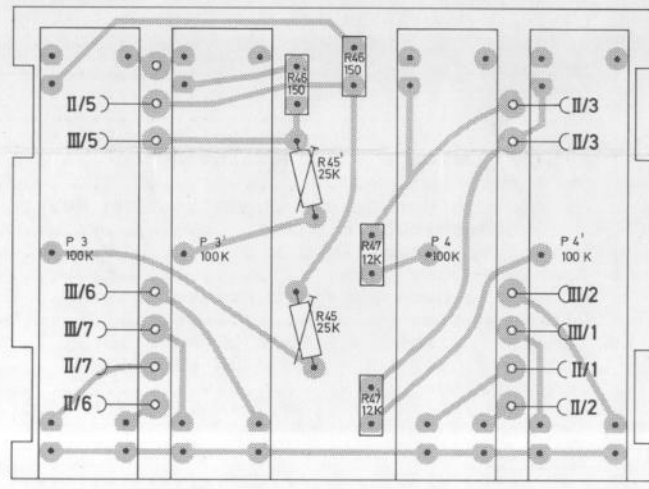
ws = weiss/WHITE/BLANCHE
 sw = schwarz/BLACK/NOIRE
 gn = grün/GREEN/VERT
 gr = grau/GREY/GRIS
 bl = blau/BLUE/BLEU
 rt = rot/RED/ROUGE
 ge = gelb/YELLOW/JAUNE

Reglerplatte

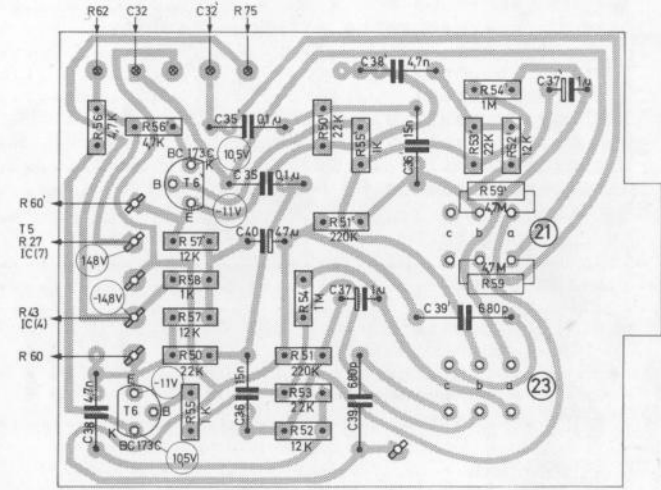




Reglerplatte



Filterplatte



Prüf- und Justierdaten

Stromaufnahme

im Leerlauf an 220 V 50 - 100 mA
bei Vollast an 220 V 600 - 700 mA

Betriebsspannung

Vorverstärker 12 V bis 15 V
Regelverstärker \pm 14 V bis \pm 17 V
Endstufe im Leerlauf \pm 27 V bis \pm 30 V
Spannungsabfall bei Vollast max. 6 V

Ruhestrom

nach dem Einschalten an der Sicherung gemessen. ca. 60 mA
Eine Korrektur ist mit dem Regler R 70 vorzunehmen.

Thermosicherung

40 W (1000 Hz) Ausgangsleistung einstellen, die Kanäle nacheinander kurzschließen (der nicht geprüfte Kanal bleibt jeweils offen) und die Netzstromaufnahme messen.

Nach ca. 2 Minuten Kurzschluß max. 300 mA
Nach 5 - 20 Minuten muß der Thermoschalter auf eine geringere Ausgangsleistung umschalten.

Netzstromaufnahme dann 150 - 220 mA
Nach weiteren 4 - 5 Minuten muß der Thermoschalter wieder auf volle Leistung schalten.

Strombegrenzung in der Endstufe

40 W (1000 Hz) Ausgangsleistung einstellen. Der nicht geprüfte Kanal bleibt jeweils offen.

Netzstromaufnahme
bei 4 Ω Abschluß ca. 340 mA
bei 2,5 Ω Abschluß ca. 400 mA
bei 2 Ω Abschluß ca. 360 mA
bei Kurzschluß ca. 270 mA

Kurzbezeichnung für Regler, Schalter und

Einstellung

La = Lautstärkeregler
Ba = Balanceregler
K1 = Klangregler (Bässe, Höhen)
Co = Taste CONTUR gedrückt
Li = Taste LINEAR gedrückt
PU-M = Taste PU-MAGNET gedrückt
Tu = Taste TUNER gedrückt
Pr = Taste PRÄSENZ gedrückt
Ru = Taste RUMPELN gedrückt
Ra = Taste RAUSCHEN gedrückt

1 = Regler offen
2 = Regler in mechanischer Mittenstellung
3 = Regler in 0-Stellung
6 = Regler 6 dB unter Vollaussteuerung
25 = Regler 25 dB unter Vollaussteuerung
30 = Regler 30 dB unter Vollaussteuerung
40 = Regler 40 dB unter Vollaussteuerung

Ausgangsleistung und Lautstärkeregler

Tu, Ba 2, La 1
1000 Hz am Eingang TUNER einspeisen. Beide Kanäle ansteuern.

Ausgangsspannung bei 260 - 320 mV Eingangsspannung

Lautsprecher Ausgang I
mit 4 Ω abgeschlossen 12,7 V (40 W)
Lautsprecher Ausgang II bei gedrückter
LAUTSPRECHER II-Taste 5,5 - 7,5 V

Kopfhörerausgang
mit 400 Ω abgeschlossen 6 - 8 V
Tonbandbuchse (Kontakte 1/2 und 4/2)
mit 100 k Ω abgeschlossen 20 - 30 mV
Li. Den Lautstärkeregler im gesamten Regelbereich auf Parallelität der Reglerbahnen überprüfen.
Kanalabweichung K1/K2 im Bereich zwischen La 1 und La 40 max. 3 dB

Klangregler

Tu, Ba 2, La 30
1000 Hz am Eingang TUNER einspeisen.

Baßregler

Baßanhebung bei 40 Hz 14 - 16 dB
Baßabsenkung bei 40 Hz 15 - 18 dB
Kanalabweichung K1/K2 \leq 1 dB

Höhenregler

Höhenanhebung bei 12 kHz 14 - 16 dB
Höhenabsenkung bei 12 kHz 13 - 17 dB
Kanalabweichung K1/K2 \leq 1 dB

Balanceregler

Regelbereich 10 - 16 dB

Physiologische Lautstärkeregelung

siehe Fig. 10

Linearität des Verstärkers

Tu, K1 2, Ba 2, La 6
1000 Hz am Eingang TUNER einspeisen. Abweichung von der 0 dB-Linie zwischen 40 Hz und 12 kHz max. 1 dB
bei Li max. 0,5 dB

Frequenzgang des Vorverstärkers

PU-M, Ba 2, Li, La 25
1000 Hz am Eingang PU-MAGNET einspeisen
Baßanhebung bei 40 Hz 18 dB \pm 2 dB
Höhenabsenkung bei 12,5 kHz 15 dB \pm 2 dB

Präsenz, Rumpel-Rauschfilter

Tu, Ba 2, La 1, Li
1000 Hz am Eingang TUNER einspeisen
Pr
Anhebung bei 1000 Hz 2 - 3 dB
Anhebung bei 4000 Hz 4 - 6 dB
Anhebung bei 14 kHz 1 - 3 dB

Pr lösen, Ru
Absenkung bei 50 Hz 2 - 4 dB
Absenkung bei 25 Hz 14 - 17 dB
 $\hat{=}$ 12 - 13 dB/Oktave
Anhebung bei 100 Hz 0 - 2 dB

Ru lösen, Ra
Absenkung bei 6500 Hz 0 - 2 dB
Absenkung bei 13 kHz 12 - 15 dB
 $\hat{=}$ 12 - 13 dB/Oktave

Übersteuerungssicherheit der Eingangsstufen

Eingang TUNER
Verzerrungsbeginn bei ca. 20 dB über Normalaussteuerung (ca. 2,8 V).

Eingang PU-MAGNET
Verzerrungsbeginn bei ca. 20 dB über Normalaussteuerung (ca. 24 mV)

Eingangsempfindlichkeiten

Ba 2, La 1, Li
 Meßfrequenz 1000 Hz. Die Vollaussteuerung soll bei folgenden Eingangsspannungen erreicht werden:

TUNER	260 - 320 mV
BAND	260 - 320 mV
PU-KRISTALL	260 - 320 mV
PU-MAGNET	2,0 - 2,8 mV
MIKROFON	1,4 - 2,2 mV

Fig. 5 Frequenzgang des Vorverstärkers, Magneteingang

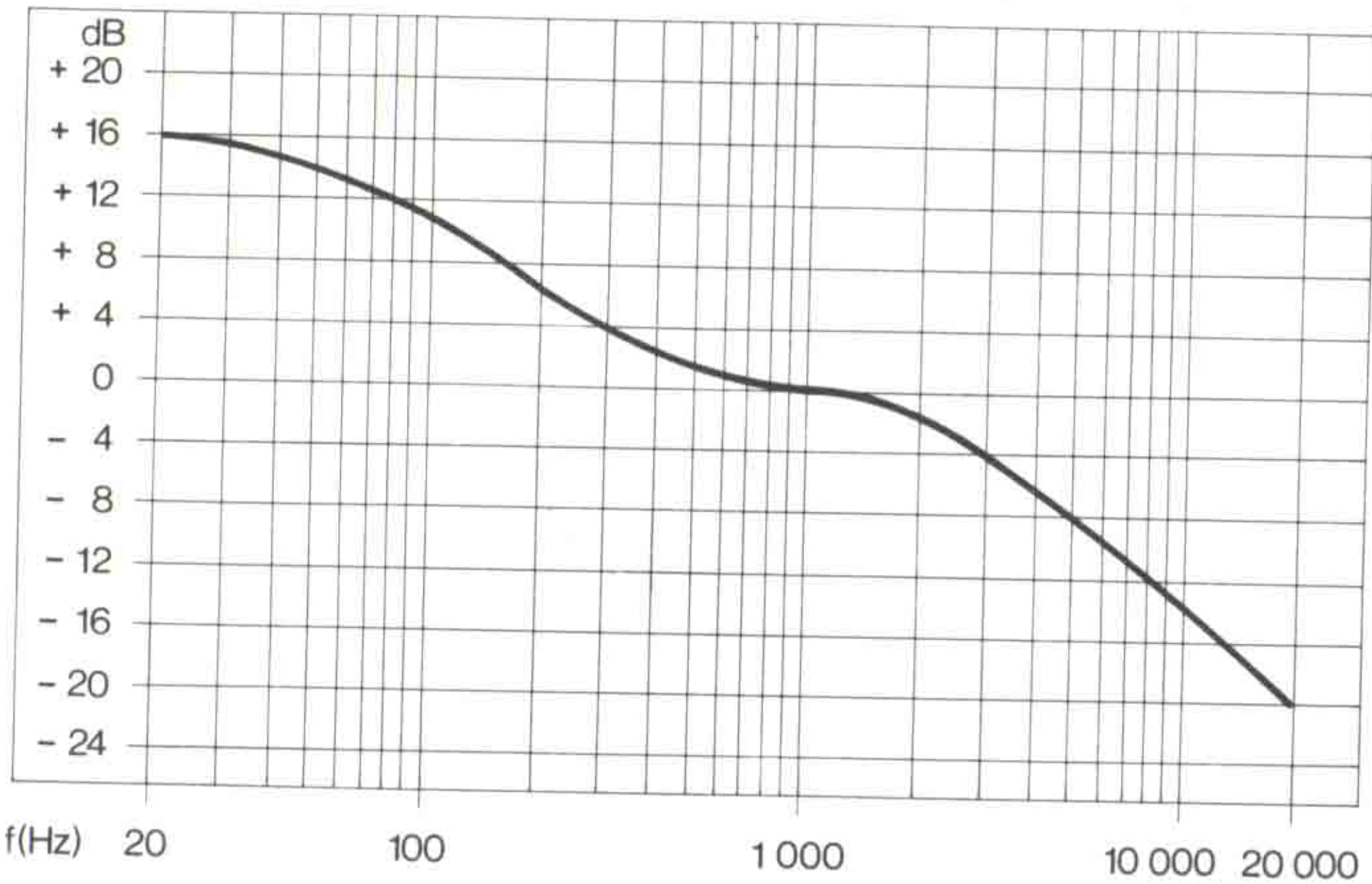


Fig. 7 Klirrgrad bei 40 Hz, 1000 Hz, 12 500 Hz in Abhängigkeit von der Ausgangsleistung

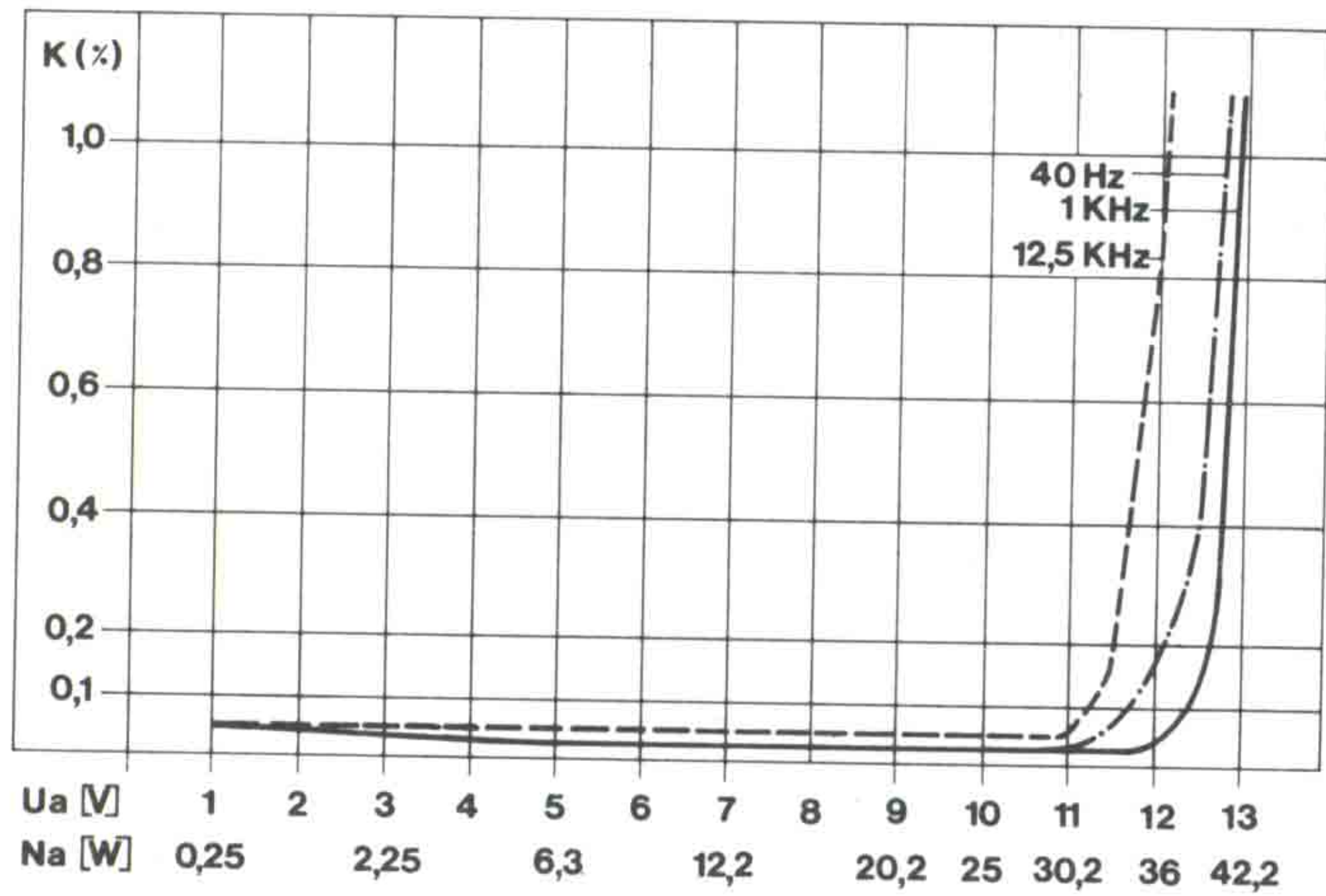
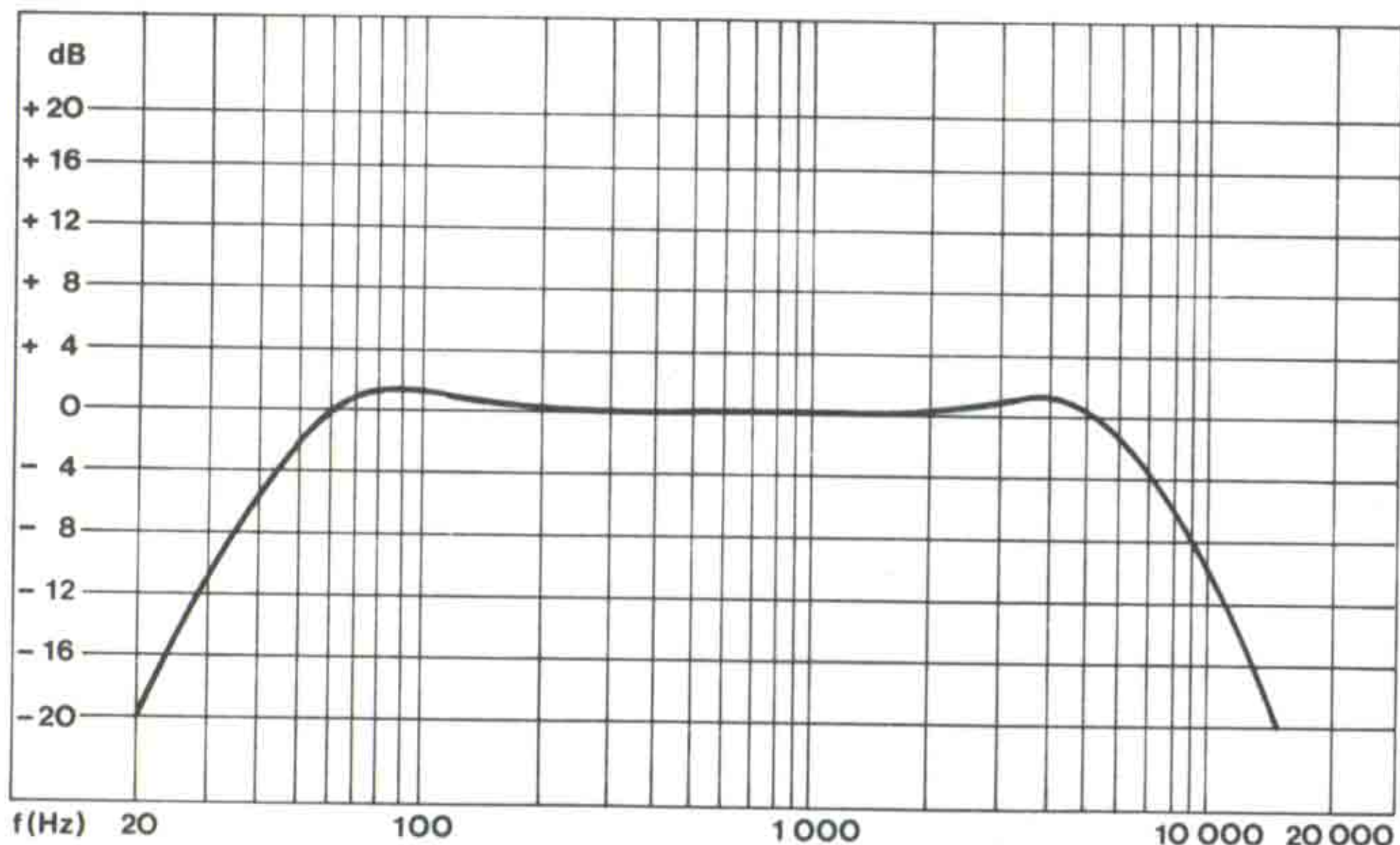


Fig. 9 Wirkungsweise der Rumpel- und Rauschfilter



Restspannung

Ba 2, La 3, Li	Restspannung	max. 1 mV/Kanal
Tu, Ba 2, La 1, Li	Eingang TUNER mit 100 kΩ abgeschlossen	Restspannung max. 2 mV/Kanal
PU-M, Ba 2, La 2, Li	Eingang PU-MAGNET mit 1 kΩ abgeschlossen	Restspannung max. 2 mV/Kanal
PU-M, Ba 2, La 1, Li	Eingang PU-MAGNET mit 1 kΩ abgeschlossen	Restspannung max. 20 mV/Kanal

Fig. 6 Leistungsbandbreite nach DIN 45 500 8 Hz bis 55 000 Hz

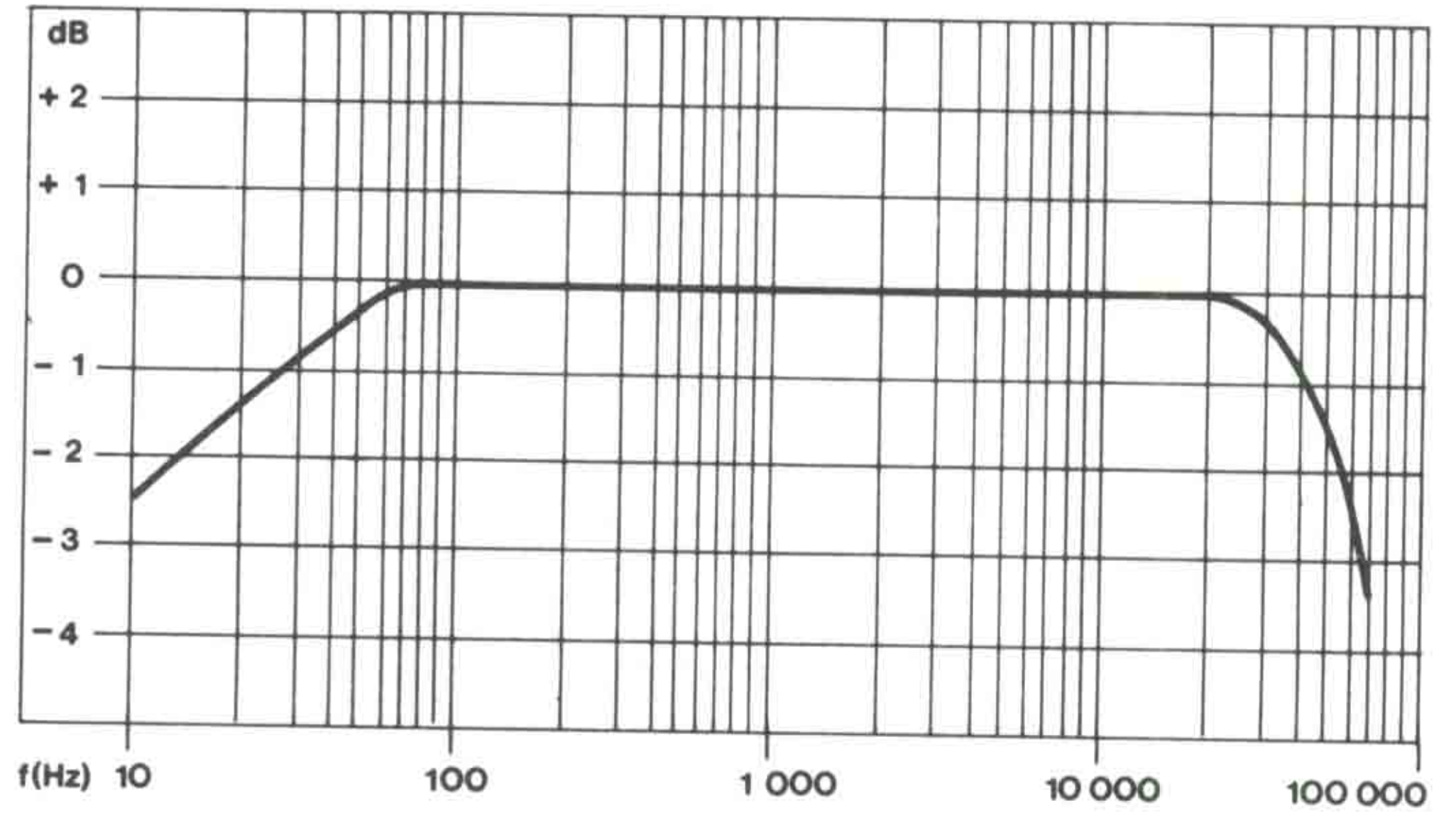


Fig. 8 Wirkungsbereiche der Klangregler. 0 dB = Baß- und Höhenregler in Mittenstellung

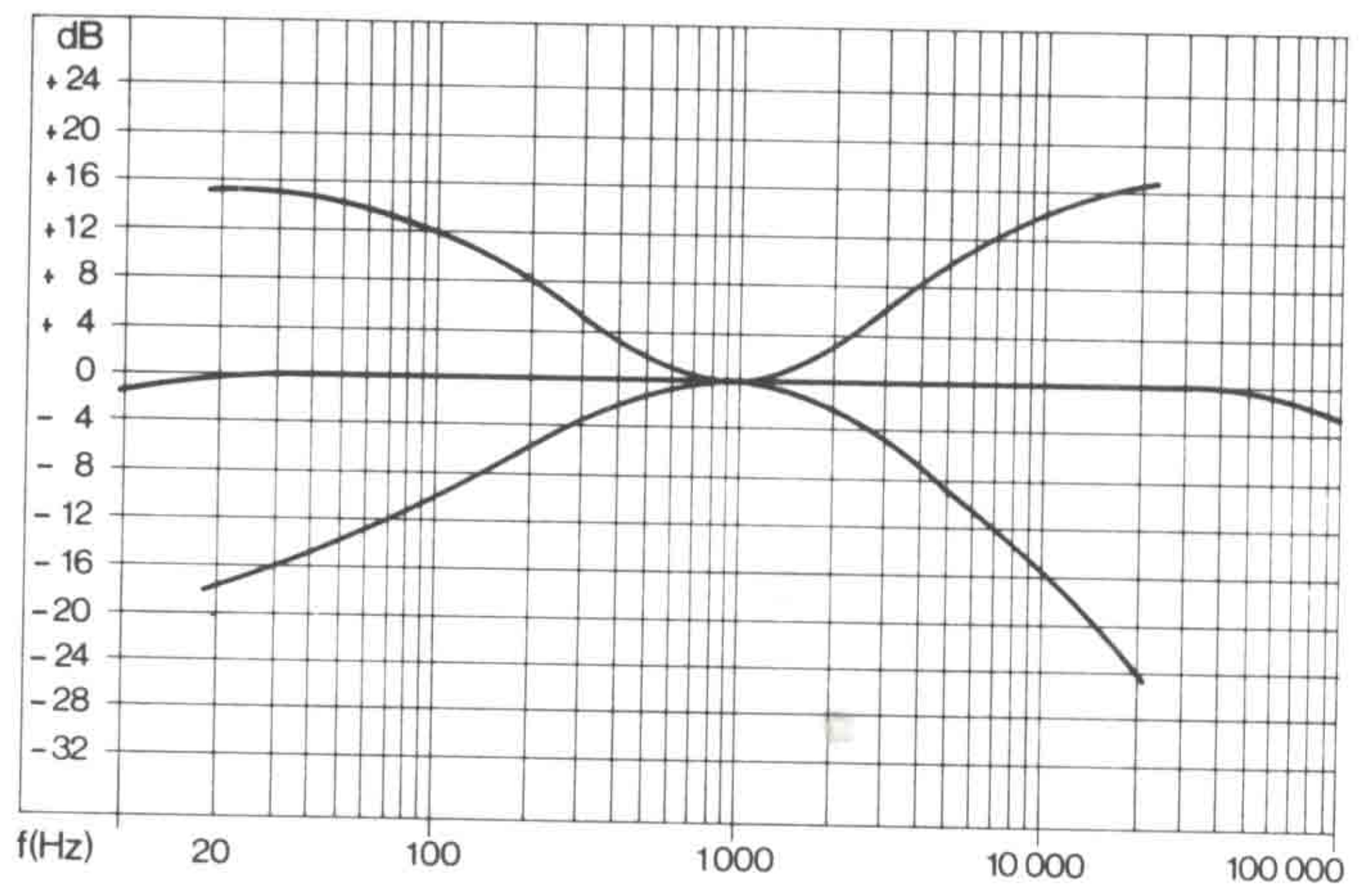


Fig. 10 Wirkungsweise der physiologischen Lautstärkeregelung. 0 dB = Lautstärkeregelung offen

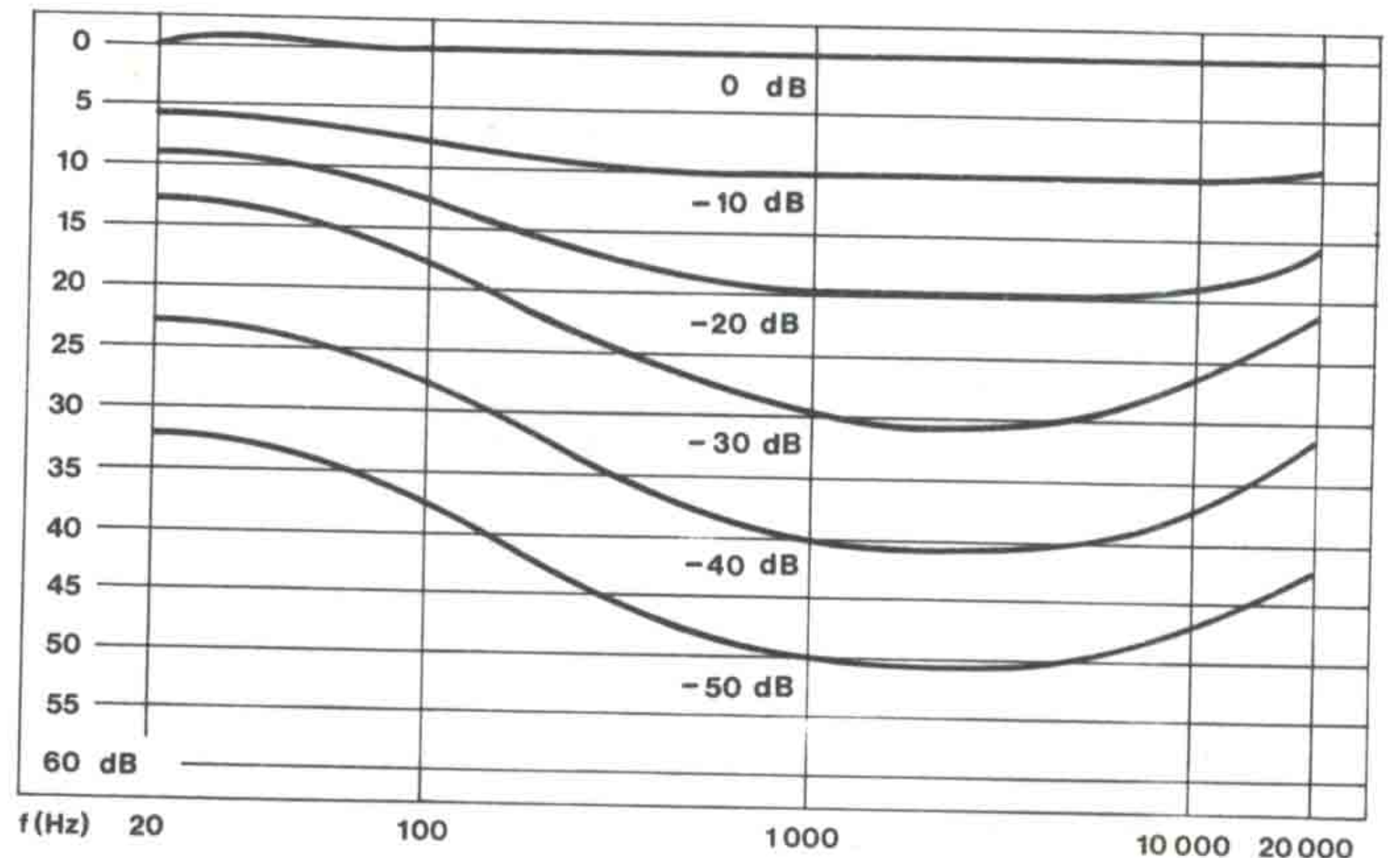


Fig. 11 Vorverstärker 229 091
(Leiterseite)

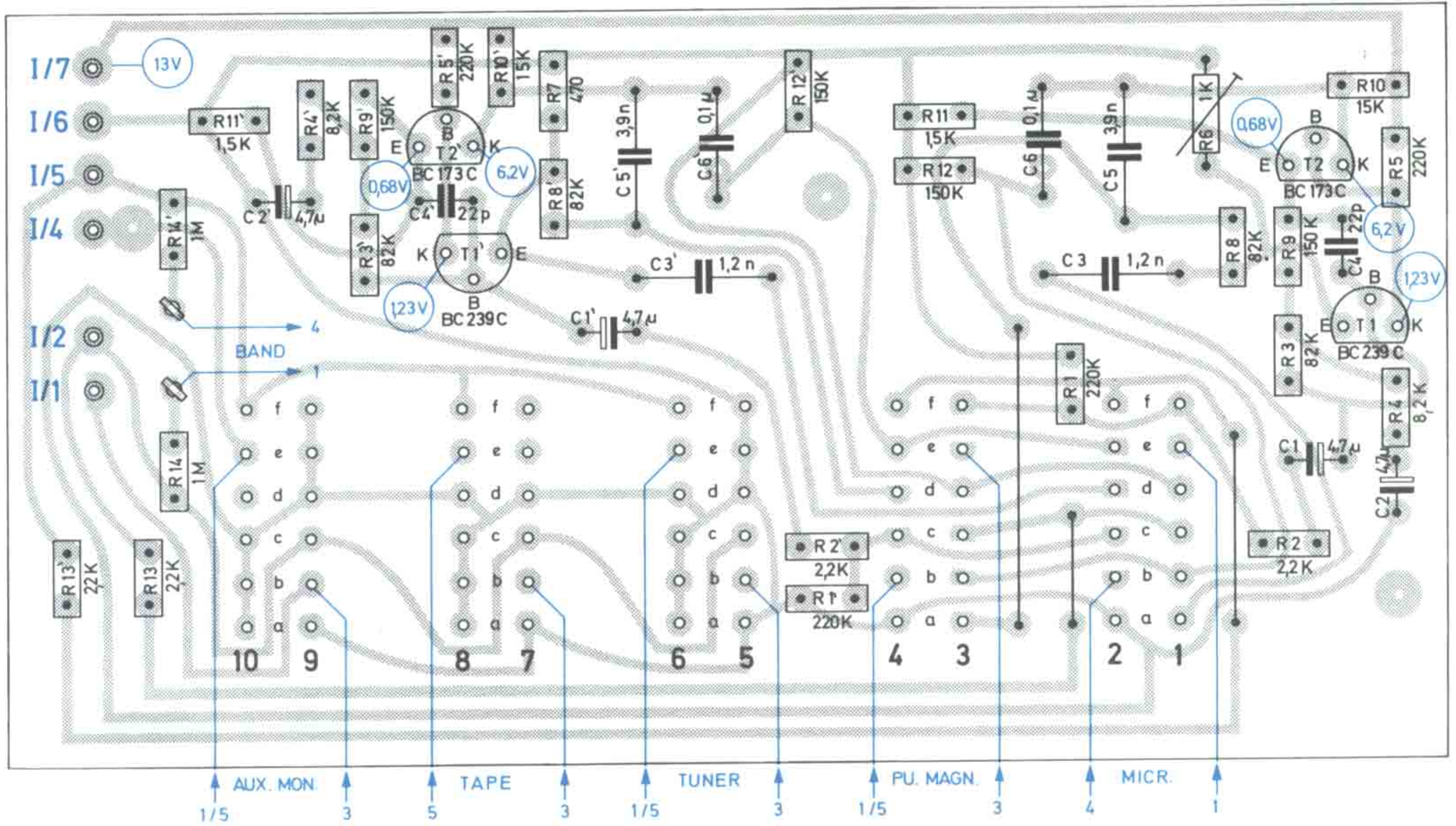


Fig. 12 Anschlußplatte 229 090
(Bestückungsseite)

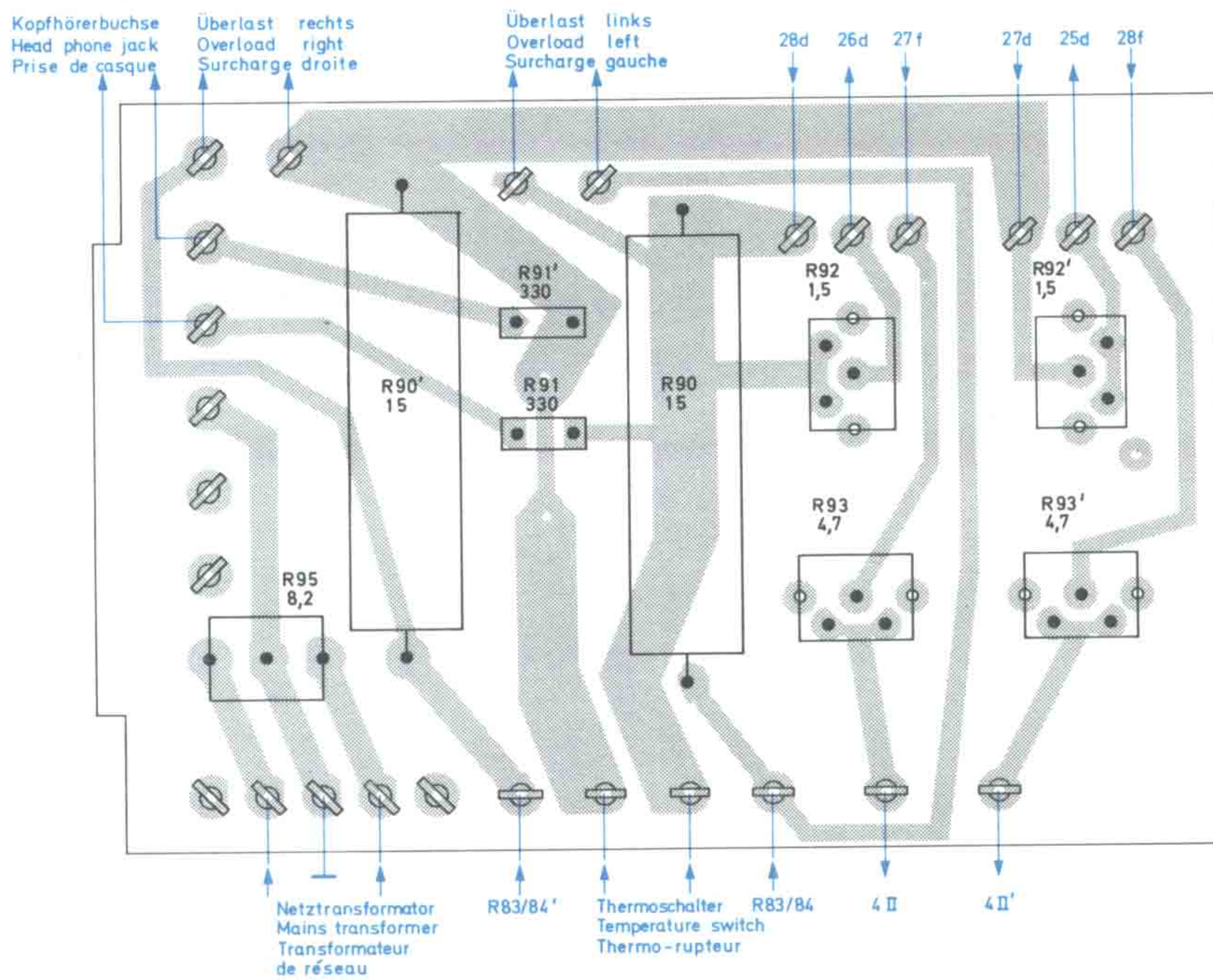


Fig. 13 Trafoanschlußplatte 223 814
(Bestückungsseite)

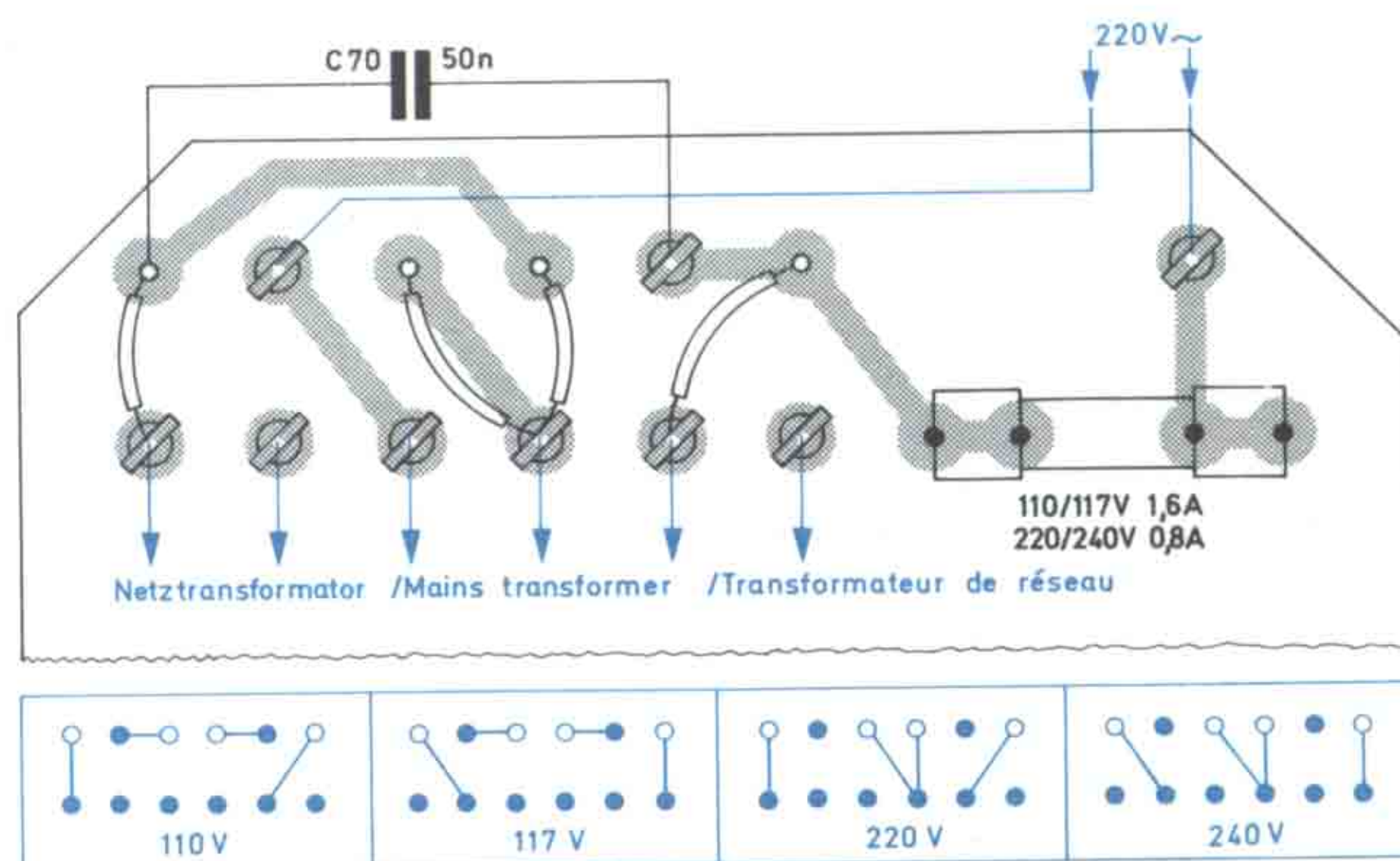


Fig. 10 Vorverstärker 234 059 (Leiterseite)

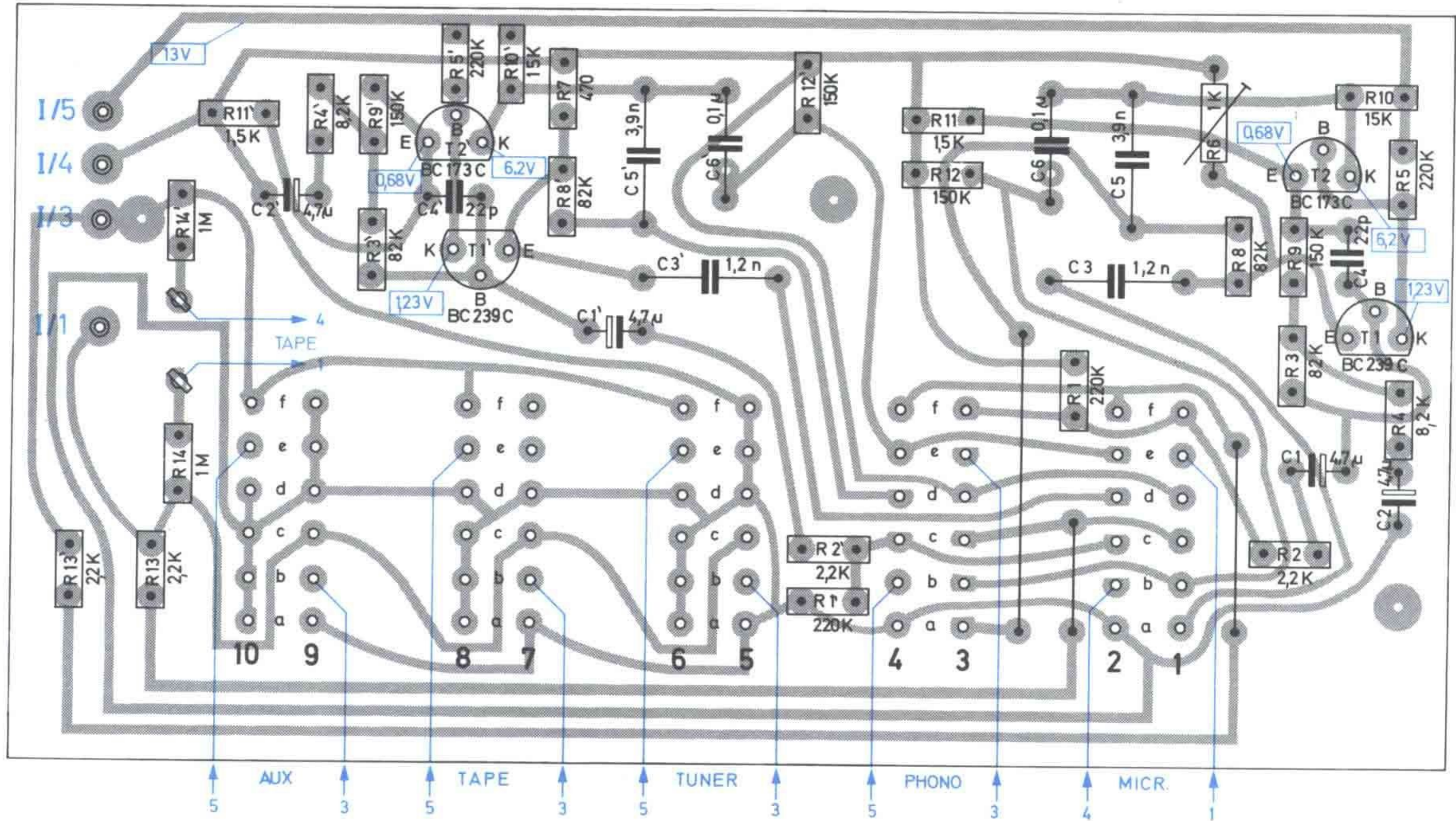


Fig. 11 Anschlußplatte 229 090 (Bestückungsseite)

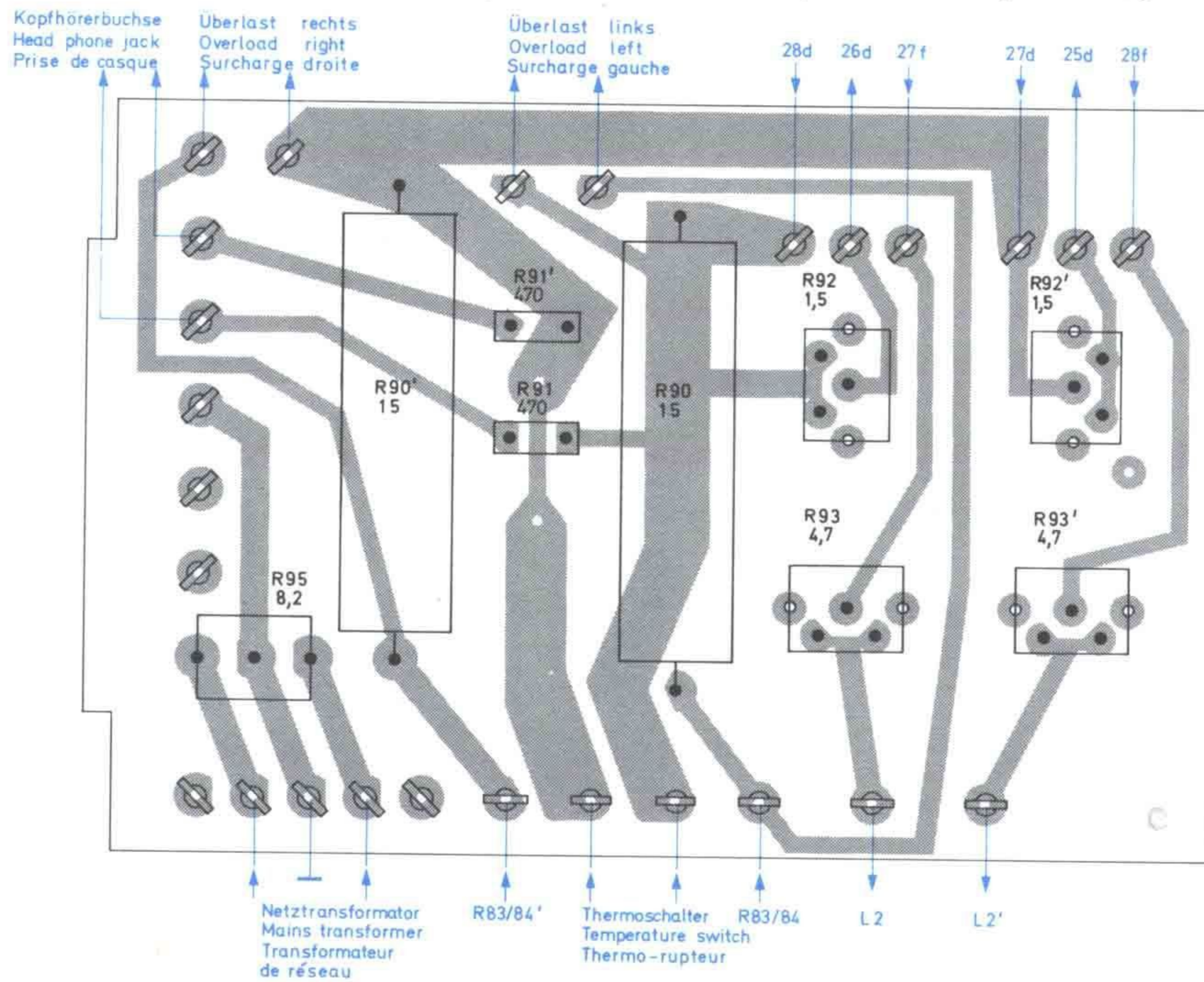


Fig. 12 Trafoanschlußplatte 223 814 (Bestückungsseite)

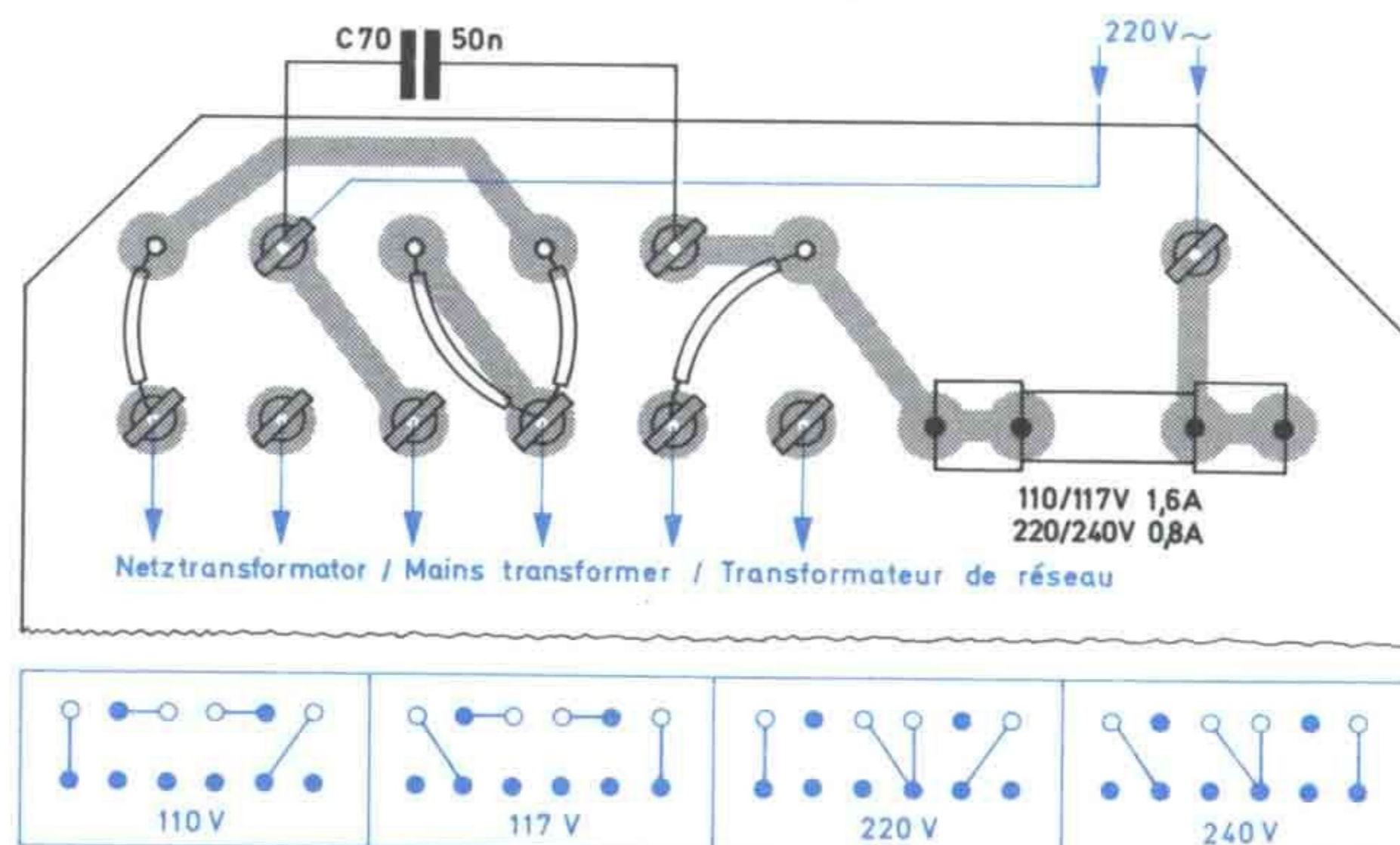


Fig. 14 Reglerplatte 229 095
(Leiterseite)

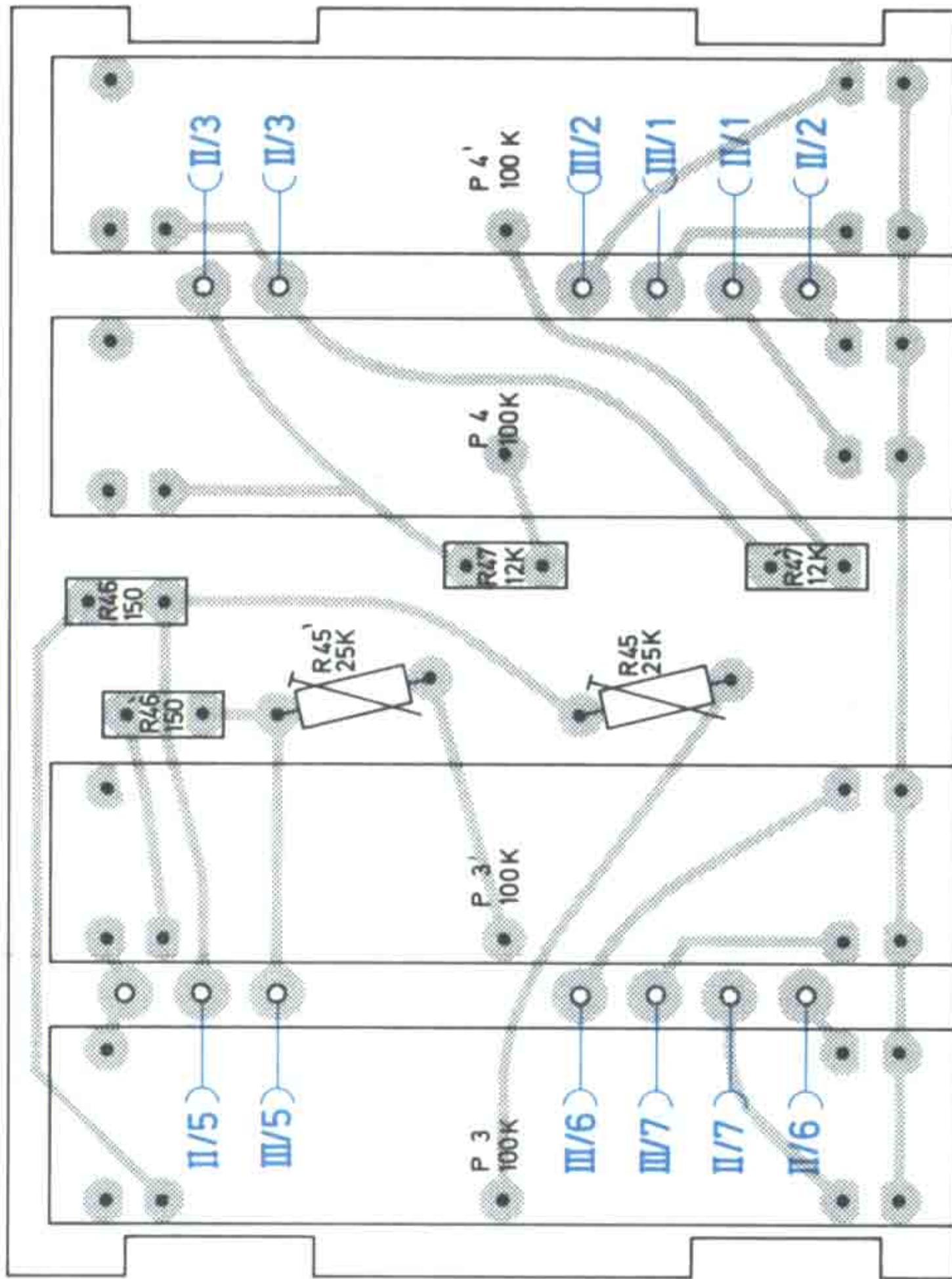


Fig. 15 Regelverstärker 229 092
(Leiterseite)

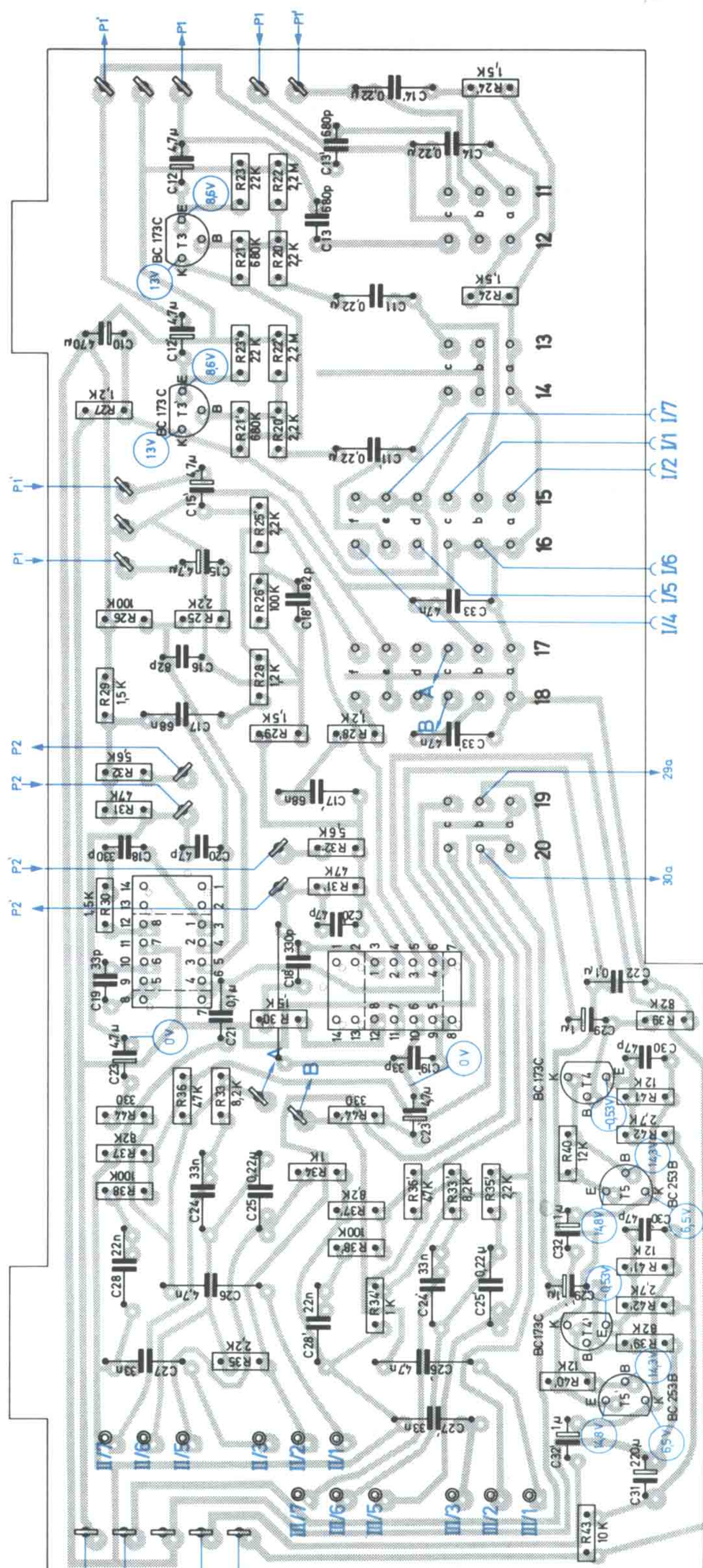


Fig. 16 Filterplatte 229 094
(Leiterseite)

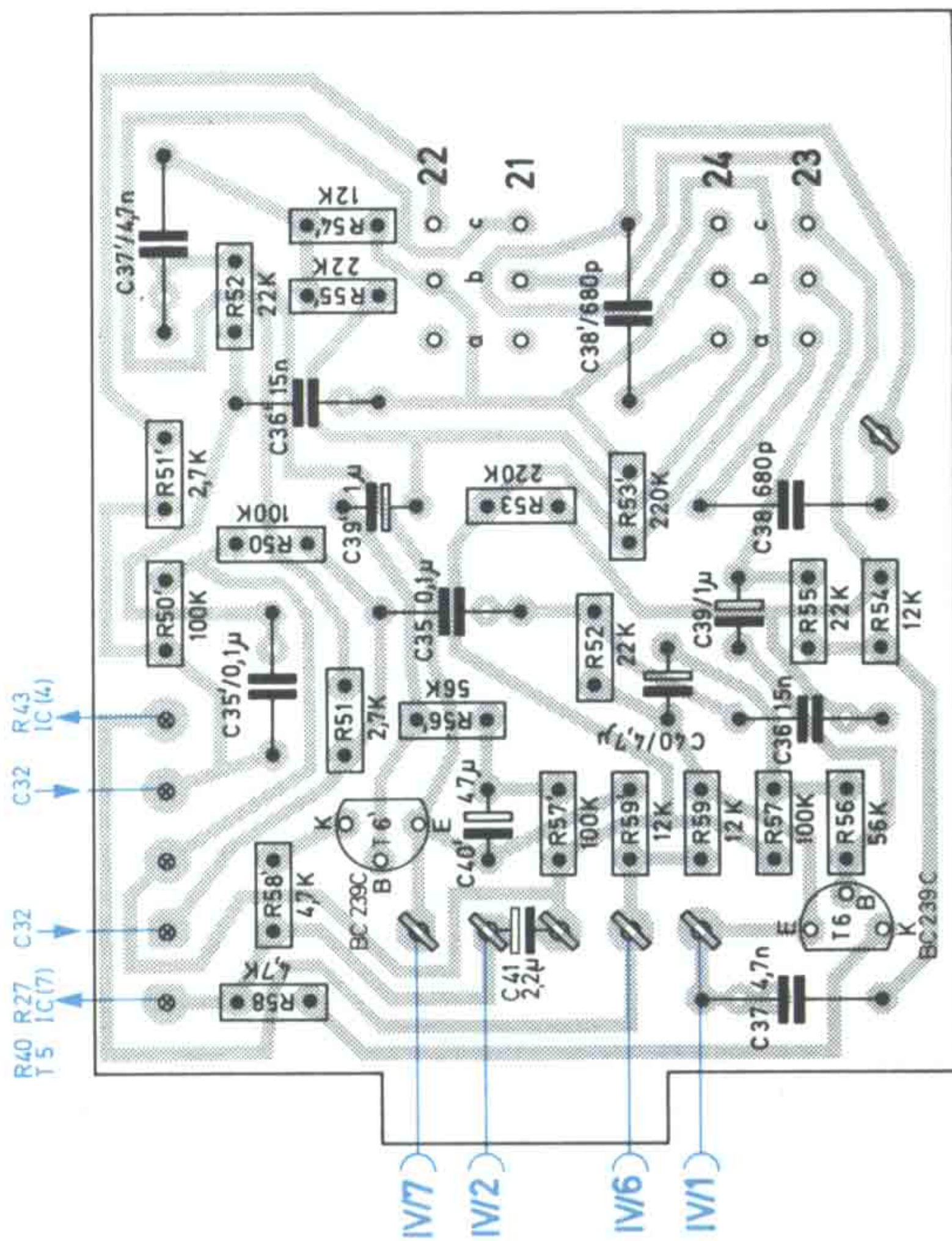


Fig. 13 Reglerplatte 234 184
(Leiterseite)

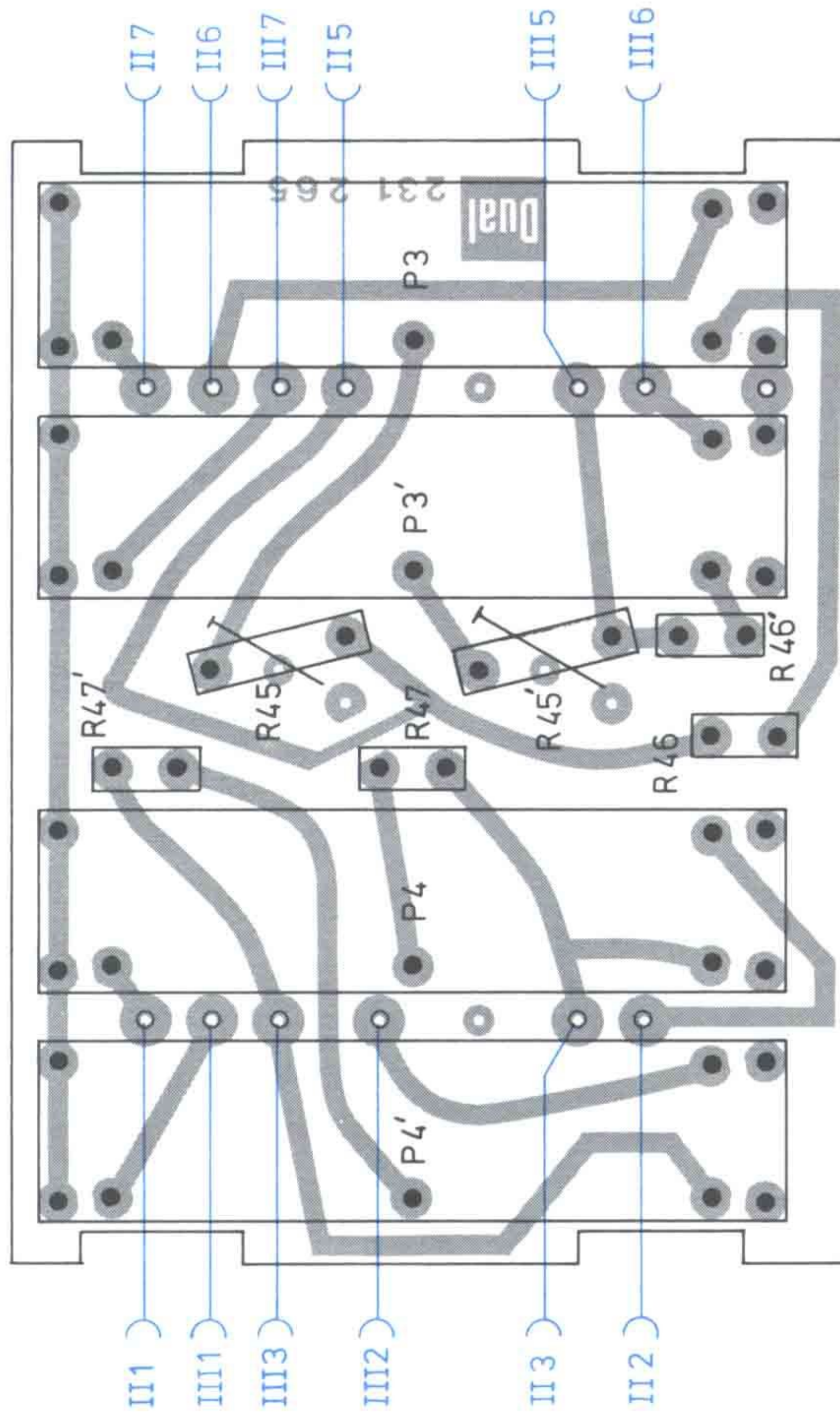


Fig. 15 Regelverstärker 234 183
(Leiterseite)

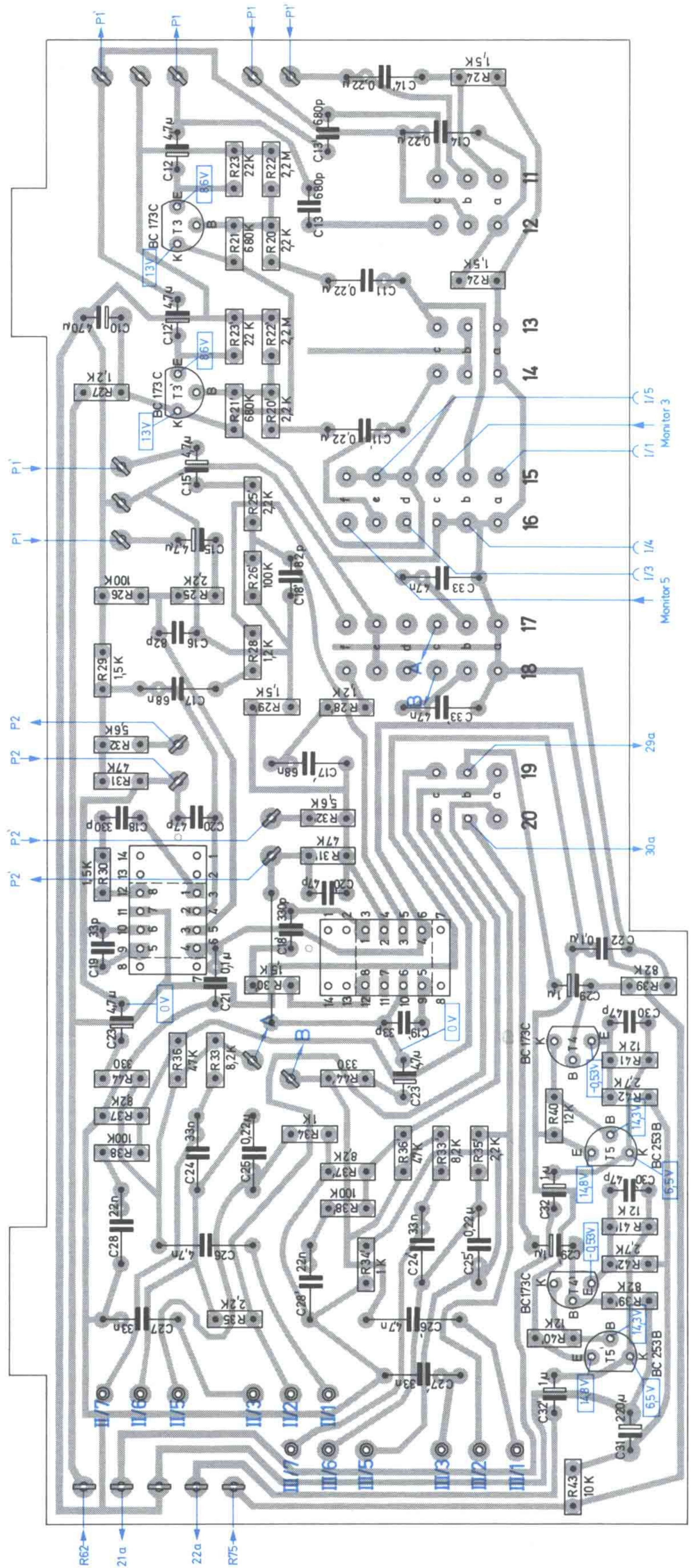


Fig. 14 Filterplatte 229 094
(Leiterseite)

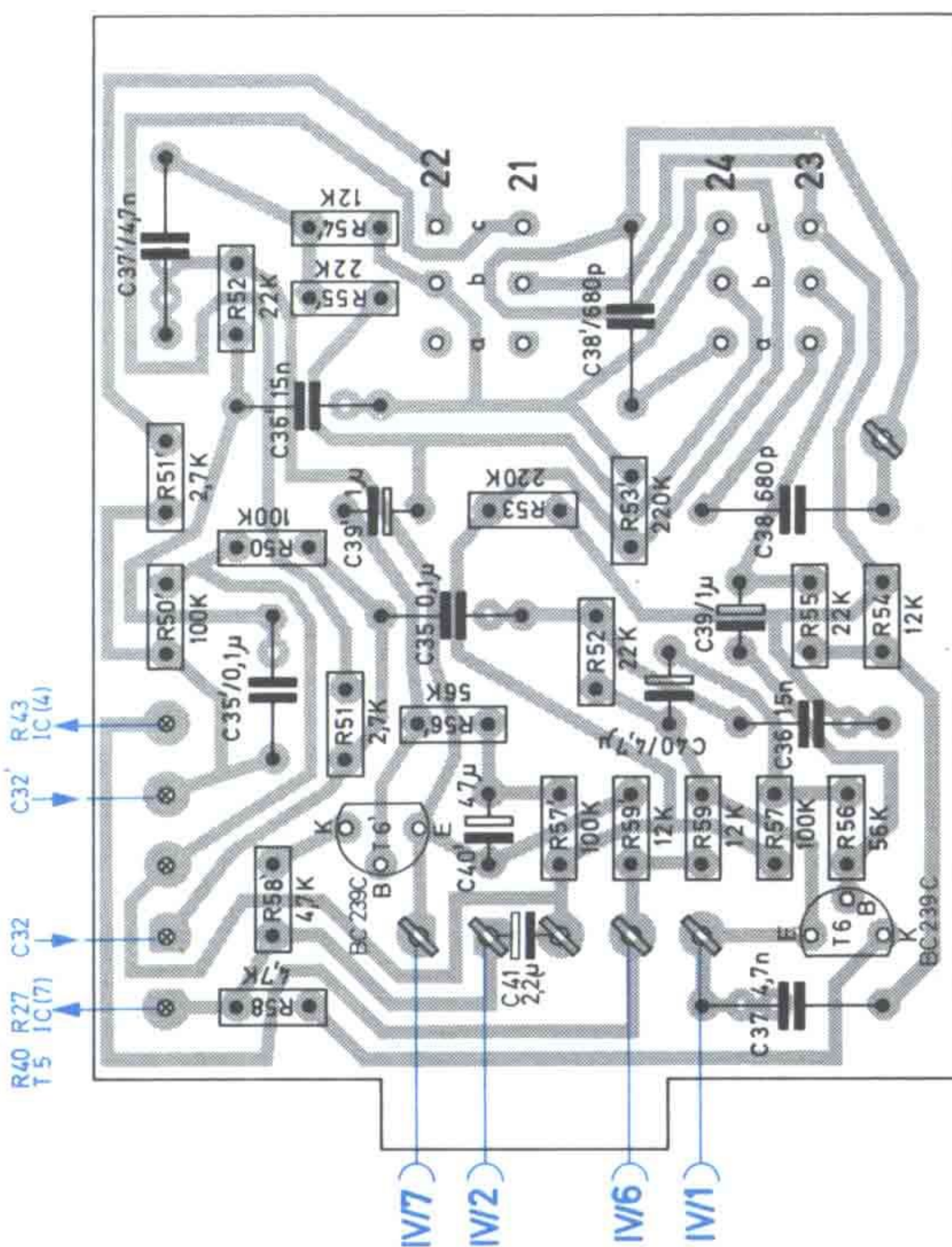


Fig. 17 Endverstärker 229 093
(Leiterseite)

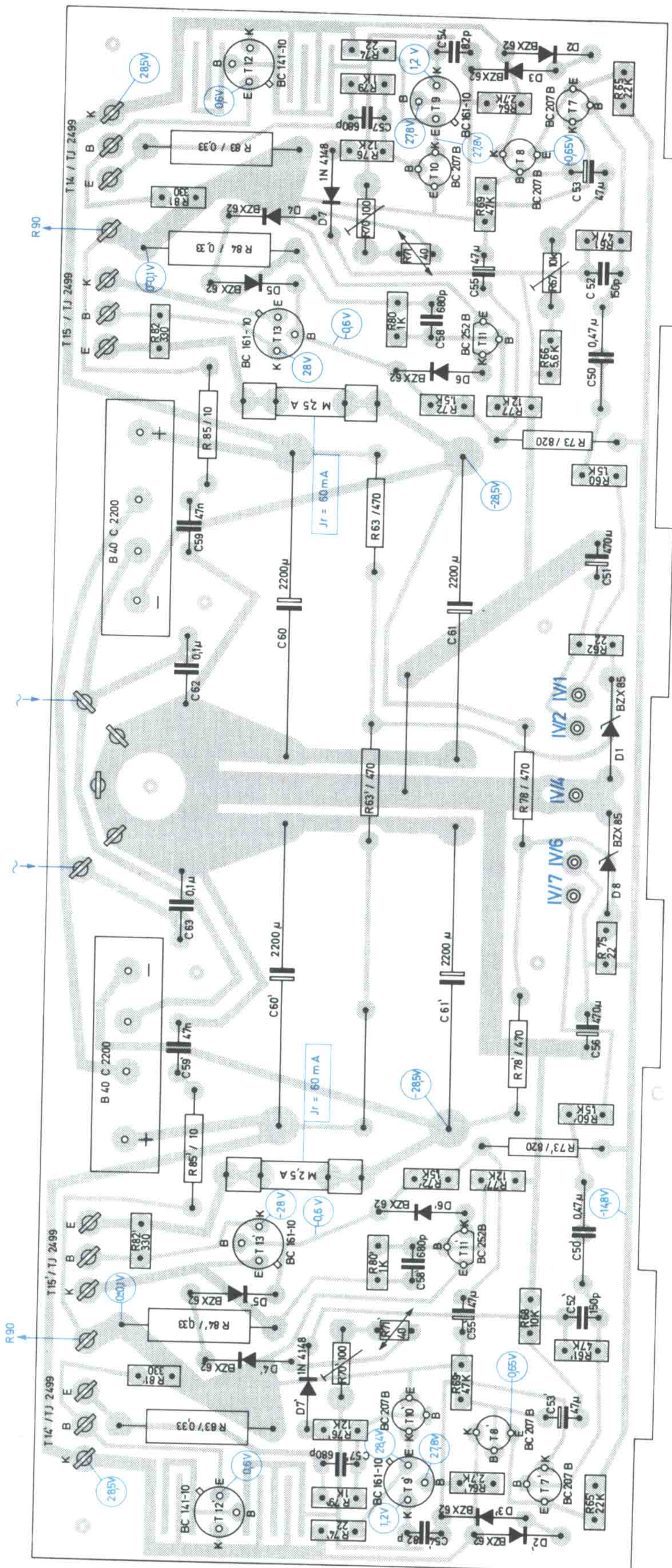


Fig. 17 Explosionsdarstellung Dual TV 101

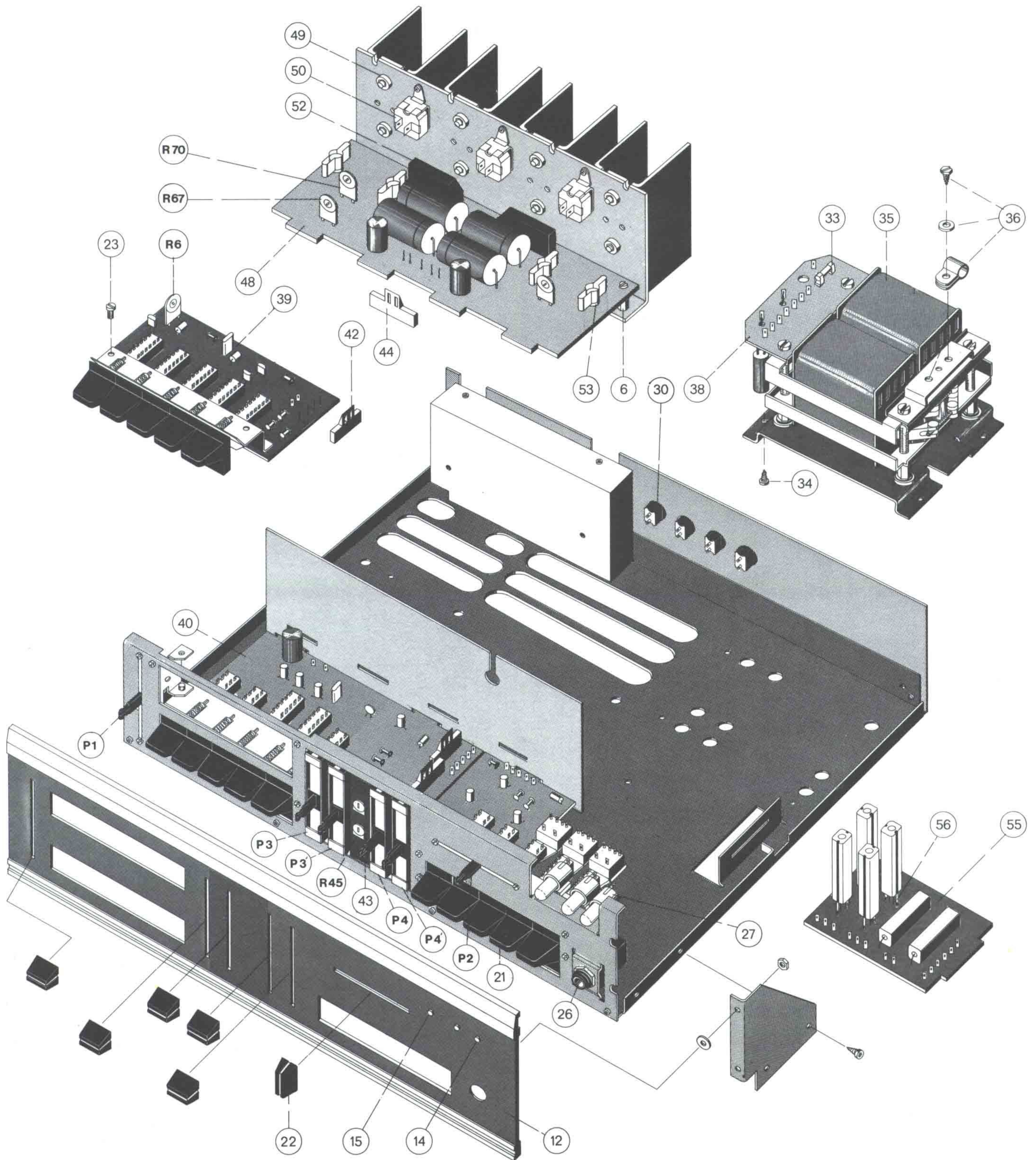


Fig. 16 Endverstärker 234 185 (Leiterseite)

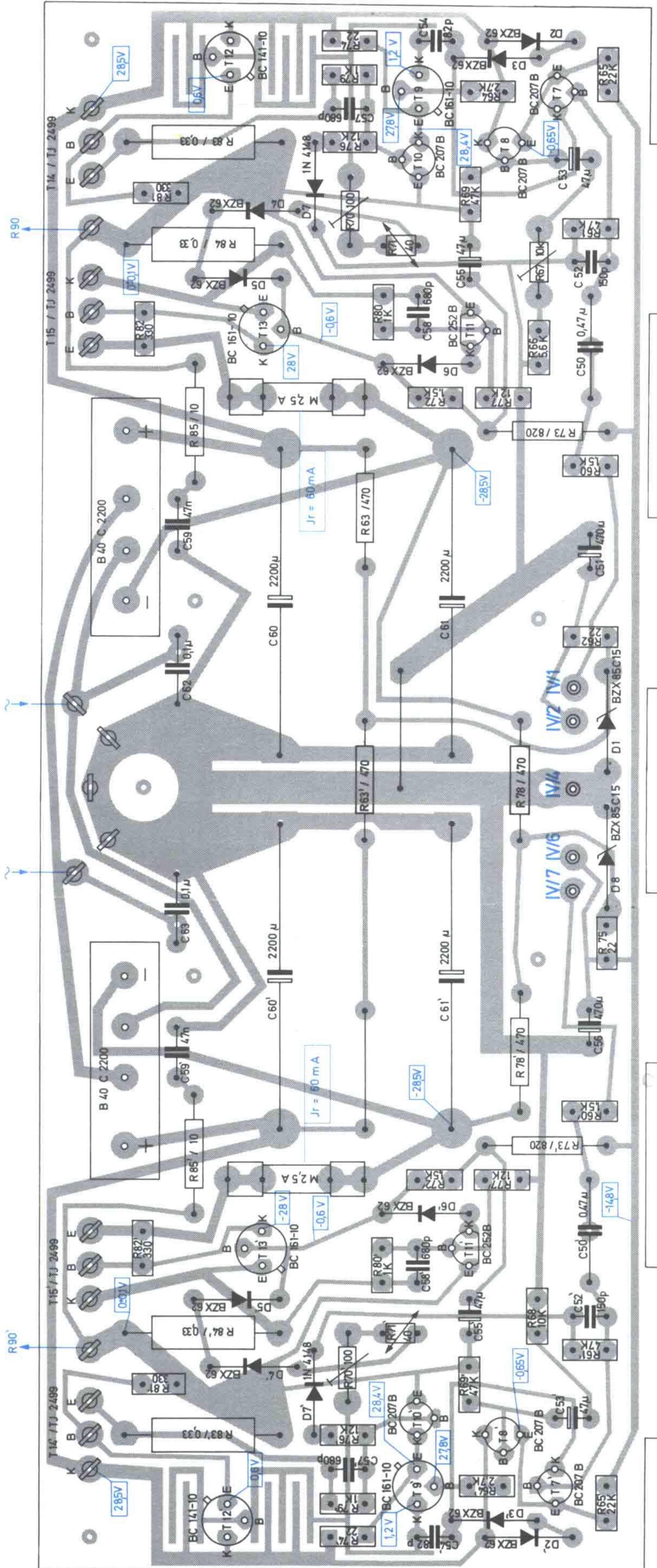
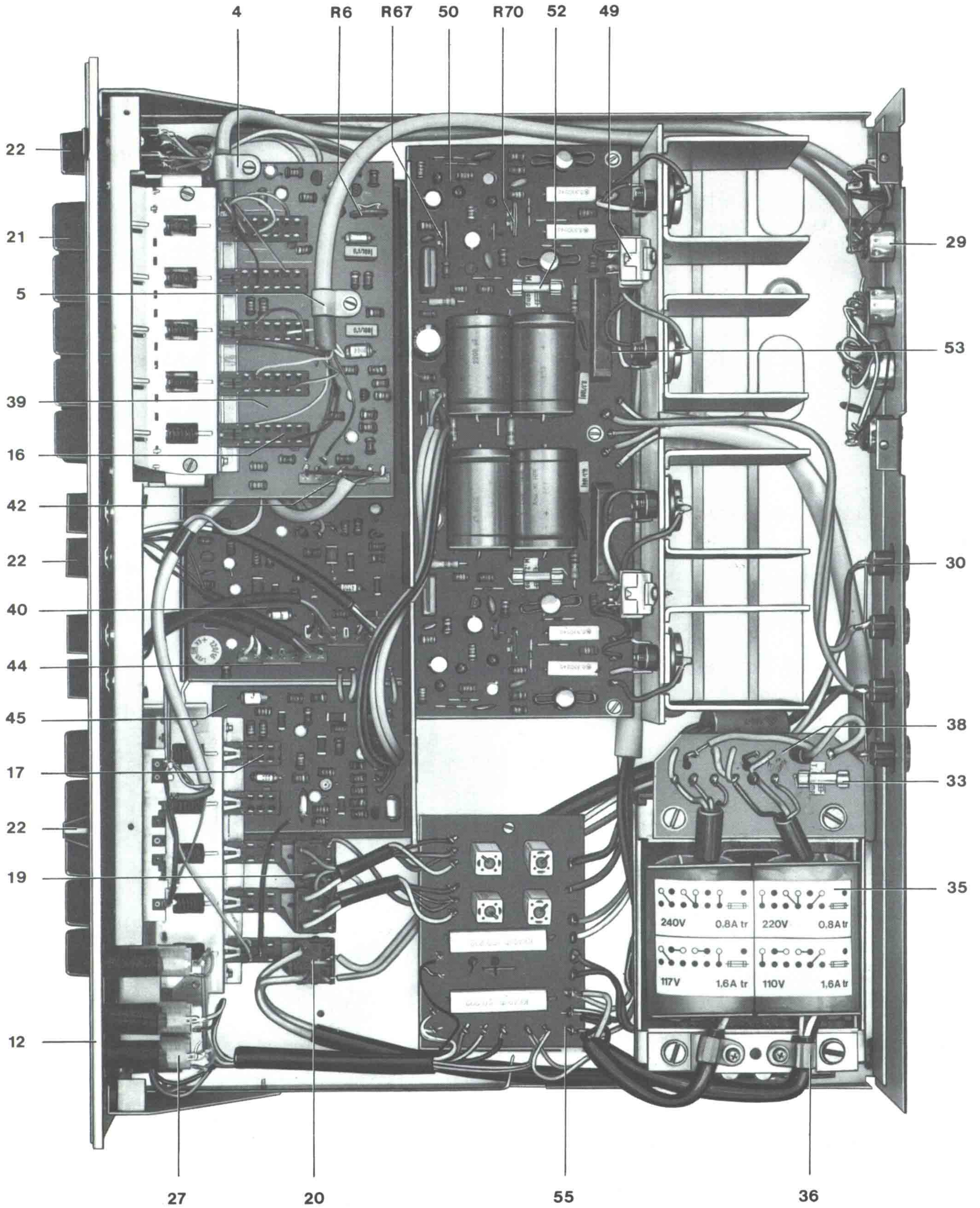


Fig. 18 Chassis Dual TV 100



Ersatzteile

Pos.	Art.-Nr.	Bezeichnung	Anzahl	Preisgruppe
1	224 575	Gehäuse nußbaum kpl.	1	079
	224 576	Gehäuse weiß kpl.	1	080
2	223 794	Lüftungsgitter	1	049
3	218 792	Linseblechschraube mit Kreuzschlitz 3,5 x 13	5	014
	210 641	Scheibe 4,2 x 10 x 1	5	012
	225 948	Topfscheibe	5	013
4	210 098	Plastikschelle H 2 V	1	015
5	210 099	Plastikschelle H 3 V	1	015
6	204 777	Sechskant-Gewindebuchse M 3 x 12	2	016
7	210 480	Zylinderschraube M 3 x 6	4	012
8	210 586	Scheibe 3,2 x 7 x 0,5 St	8	011
9	202 041	Scheibe 3,2 x 7 x 0,5 vernickelt	4	011
10	210 283	Linseblechschraube mit Kreuzschlitz 2,9 x 6,5 ...	18	012
11	210 284	Linseblechschraube mit Kreuzschlitz 2,9 x 6,5 vernickelt	6	012
12	224 577	Profilblende kpl.	1	070
	200 444	Federscheibe	3	013
13	222 335	Dual-Schild	1	018
14	223 532	Leuchtstab rot	2	012
15	223 533	Leuchtstab grün	1	012
	223 654	Abdichtung 1	2	018
	223 655	Abdichtung 2	4	018
	210 361	Sechskantmutter M 3	2	011
	223 497	Sechskantmutter	4	018
16	224 982	Kontaktgehäuse kpl. mit Schieber und Taste (MIKROFON, PU-MAGNET, TUNER, TAPE, RES.)	5	029
17	224 983	Kontaktgehäuse kpl. mit Schieber und Taste (RUMPELN, RAUSCHEN, CONTUR, MONO, LINEAR)	5	029
18	224 984	Kontaktgehäuse kpl. mit Schieber und Taste (MONITOR, PRÄSENZ)	2	029
19	224 985	Lautsprecherschalter kpl. (LAUTSPRECHER I, LAUTSPRECHER II)	2	041
20	225 921	Netzschalter kpl.	1	040
21	224 913	Taste	15	015
	224 915	Druckfeder	15	013
P 1	223 788	Tandem-Schieberegler 50 kΩ log.	1	047
P 2	223 789	Tandem-Schieberegler 50 kΩ lin.	1	045
22	223 793	Schiebeknopf	6	020
23	210 472	Zylinderschraube M 3 x 4	16	012
24	210 469	Zylinderschraube M 3 x 3	4	012
25	223 496	Sechskant-Gewindebuchse mit Ansatz M 3 x 7	2	017
26	216 038	Kopfhörerbuchse	1	024
	210 286	Linseblechschraube mit Kreuzschlitz 2,9 x 9,5 ...	4	012
27	210 113	Lampenfassung E 10	3	018
	209 439	Glühlampe E 10 7 V, 0,3 A	3	021
28	223 841	Rückwand kpl.	1	060
29	209 461	Flanschsteckdose 5-pol.	5	022
30	209 483	Lautsprechersteckdose 2-pol.	4	020
C 41	216 414	Keramik-Scheiben-Kondensator 0,1 μF/16 V	2	021
C 42	216 414	Keramik-Scheiben-Kondensator 0,1 μF/16 V	2	021
31	220 141	Netzkabel kpl.	1	028
32	223 811	Kabeldurchführung mit Zugentlastung	1	016
	227 583	Verpackungskarton kpl.		035
	223 796	Bedienungsanleitung 4-sprachig		
Netztrafo				
33	213 288	G-Schmelzeinsatz 0,8 A träge	1	018
	213 287	G-Schmelzeinsatz 1,6 A träge	1	018
34	210 288	Linseblechschraube mit Kreuzschlitz 3,5 x 6,5 ...	4	012
35	224 578	Netztrafo kpl.	1	082
36	210 098	Plastikschelle H 2 V	2	015
	227 470	Sechskantblechschraube 2,9 x 9,5	2	013
	210 602	Scheibe 3,2 x 8 x 1,5 St.	2	011
37	225 443	Zylinderschraube M 5 x 16	4	012
	212 614	Distanzscheibe	8	016
	209 939	Durchführungstülle	4	014
38	223 814	Trafoanschlußplatte kpl.	1	028
C 70	216 314	Papierkondensator 50 nF/250 V~/20 %	1	024
Vorverstärker				
39	229 091	Vorverstärker kpl.	1	075
T 1	221 942	Transistor BC 239 C	2	W.-Gr.-E

Ersatzteile

Pos.-Nr.	Art.-Nr.	Bezeichnung	Anzahl
	224 575	Gehäuse nußbaum kpl.	1
	224 576	Gehäuse weiß kpl.	1
	223 794	Lüftungsgitter	1
	224 279	Verpackungskarton kpl.	1
	218 792	Zylinderblechschraube mit Kreuzschlitz 3,5 x 13	5
	210 648	Scheibe 4,2 x 14 x 1,0	5
	210 286	Zylinderblechschraube mit Kreuzschlitz 2,9 x 9,5	2
	202 041	Scheibe 3,2 x 7,0 x 0,5 St	2
	210 288	Zylinderblechschraube mit Kreuzschlitz 3,5 x 6,5	4
	202 041	Scheibe 3,2 x 7,0 x 0,5 St	2
	210 098	Plastikscheke H2V	1
	210 099	Plastikschele H3V	1
	210 283	Zylinderblechschraube mit Kreuzschlitz 2,9 x 6,5	18
	210 284	Zylinderblechschraube mit Kreuzschlitz 2,9 x 6,5	6
	210 361	Sechskantmutter M 3	2
	210 480	Zylinderschraube M 3 x 6	2
	210 586	Scheibe 3,2 x 7,0 x 0,5	8
	210 668	Scheibe 5,3 x 10,0 x 1,0	4
	224 577	Profilblende kpl.	1
	200 444	Federscheibe	3
	222 335	Dual-Schild	1
	223 532	Leuchstab rot	2
	223 533	Leuchstab grün	1
	223 654	Abdichtung 1	2
	223 655	Abdichtung 2	4
	223 793	Schiebeknopf	6
	223 841	Rückwand kpl.	1
	209 481	Flanschsteckdose 5pol.	5
	209 483	Lautsprechersteckdose	4
	224 982	Kontaktgehäuse kpl. mit Schieber und Taste (MIKR, PU, MAGN, TUNER, BAND TAPE, RES)	5
	224 983	Kontaktgehäuse kpl. mit Schieber und Taste (RUMPELN, RAUSCHEN, CONTUR, MONO, LINEAR)	5
	224 984	Kontaktgehäuse kpl. mit Schieber und Taste (MONITOR, PRÄSENZ)	2
	224 985	Lautsprecherschalter kpl. (LAUTSPR. I, LAUTSPR. II)	2
	224 970	Netzschalter kpl.	1
	224 915	Druckfeder	15
	224 913	Taste	15
C 41	216 414	Keramik-Scheiben-Kondensator 0,1 µF 16 V	2
C 42	216 414	Keramik-Scheiben-Kondensator 0,1 µF 16 V	2
	220 141	Netzkabel kpl.	1
	223 811	Kabeldurchführung mit Zugentlastung Heyko	1
	210 472	Zylinderschraube M 3 x 4	16
	210 469	Zylinderschraube Am 3 x 3	4
	216 038	Koaxialbuchse 3pol.	1
	210 285	Linseblechschraube mit Kreuzschlitz 2,9 x 9,5	2
	223 496	Distanzmutter	2
P 1	223 788	Tandem-Schiebewiderstand 50 kOhm log.	1
P 2	223 789	Tandem-Schiebewiderstand 50 kOhm lin.	1
	210 113	Lampenfassung E 10	3
	209 439	Glühlampe E 10 7 V, 0,3 A geriffelt	3
		<u>Netztrafo</u>	
	224 578	Netztrafo kpl.	1

Pos.-Nr.	Art.-Nr.	Bezeichnung
		<u>Filterplatte</u>
		Filterplatte kpl.
T 6	221 942	Transistor BC 239 C
C 35	222 495	Folien-Kondensator 0,1 µF/250 V/ 5 %
C 36	223 885	Folien-Kondensator 15 nF/250 V/ 5 %
C 37	222 213	Elyt-Kondensator 1 µF/ 50 V
C 38	217 981	Styroflex-Folien-Kondensator 4,7 nF/63 V/ 5 %
C 39	216 229	Styroflex-Folien-Kondensator 680 pF/63 V/ 5 %
C 40	220 265	Elyt-Kondensator 47 µF/ 16 V
R 50	223 215	Schicht-Widerstand 22 kOhm/0,30 W/ 5 %
R 51	223 258	Schicht-Widerstand 220 kOhm/0,30 W/ 5 %
R 52	223 267	Schicht-Widerstand 12 kOhm/0,30 W/ 5 %
R 53	223 215	Schicht-Widerstand 22 kOhm/0,30 W/ 5 %
R 54	223 263	Schicht-Widerstand 1 MOhm/0,30 W/ 5 %
R 55	223 264	Schicht-Widerstand 1 kOhm/0,30 W/ 5 %
R 56	223 884	Schicht-Widerstand 4,7 kOhm/0,30 W/ 5 %
R 57	223 267	Schicht-Widerstand 12,0 kOhm/0,30 W/ 5 %
R 58	223 264	Schicht-Widerstand 1 kOhm/0,30 W/ 5 %
R 59	211 277	Schicht-Widerstand 4,7 MOhm/0,30 W/10 %
	223 834	Stecker 7pol.
		<u>Vorverstärker</u>
		Vorverstärker kpl.
	223 821	Distanzmutter
	204 777	Zylinderschraube AM 3 x 6
R 1	223 258	Schicht-Widerstand 220 kOhm/0,30 W/ 5 %
R 2	223 216	Schicht-Widerstand 2,2 kOhm/0,30 W/ 5 %
R 3	223 218	Schicht-Widerstand 82 kOhm/0,30 W/ 5 %
R 4	223 257	Schicht-Widerstand 8,2 kOhm/0,30 W/ 5 %
R 5	223 258	Schicht-Widerstand 220 kOhm/0,30 W/ 5 %
R 6	209 625	Trim-Widerstand UTN2 1 kOhm lin.
R 7	223 259	Schicht-Widerstand 470 Ohm/0,30 W/ 5 %
R 8	223 218	Schicht-Widerstand 82 kOhm/0,30 W/ 5 %
R 9	223 260	Schicht-Widerstand 150 kOhm/0,30 W/ 5 %
R 10	223 261	Schicht-Widerstand 15 kOhm/0,30 W/ 5 %
R 11	223 211	Schicht-Widerstand 1,5 kOhm/0,30 W/ 5 %
R 12	223 260	Schicht-Widerstand 150 kOhm/0,30 W/ 5 %
R 13	223 216	Schicht-Widerstand 2,2 kOhm/0,30 W/ 5 %
R 14	223 264	Schicht-Widerstand 1 kOhm/0,30 W/ 5 %
C 1	222 219	Elyt-Kondensator 4,7 µF/ 25 V
C 2	222 219	Elyt-Kondensator 4,7 µF/ 25 V
C 3	217 873	Styroflex-Folien-Kondensator 1,2 nF/120 V/ 5 %
C 4	217 862	Keramik-Scheiben-Kondensator 22 pF/500 V/10 %
C 5	216 398	Styroflex-Folien-Kondensator 3,9 nF/ 63 V/ 5 %
C 6	216 671	Folien-Kondensator 0,1 µF/100 V/20 %
T 1	221 942	Transistor BC 239 C
T 2	209 863	Transistor BC 173 C
		<u>Regelverstärker</u>
		Regelverstärker kpl.
	223 822	Stecker 7pol.
	223 834	Stecker 7pol.
R 20	223 216	Schicht-Widerstand 2,2 kOhm/0,30 W/ 5 %
R 21	223 895	Schicht-Widerstand 680 kOhm/0,30 W/ 5 %
R 22	223 896	Schicht-Widerstand 2,2 MOhm/0,30 W/ 5 %
R 23	223 215	Schicht-Widerstand 22 kOhm/0,30 W/ 5 %
R 24	223 211	Schicht-Widerstand 1,5 kOhm/0,30 W/ 5 %
R 25	223 216	Schicht-Widerstand 2,2 kOhm/0,30 W/ 5 %

223 855	Abdichtung	4
223 793	Schiebeknopf	6
223 841	Rückwand kpl.	1
209 481	Flanschsteckdose 5pol.	5
209 483	Lautsprechersteckdose	4
224 982	Kontaktgehäuse kpl. mit Schieber und Taste (MIKR, PU, MAGN, TUNER, BAND TAPE, RES)	5
224 983	Kontaktgehäuse kpl. mit Schieber und Taste (RUMPELN, RAUSCHEN, CONTUR, MONO, LINEAR)	5
224 984	Kontaktgehäuse kpl. mit Schieber und Taste (MONITOR, PRÄSENZ)	2
224 985	Lautsprecherschalter kpl. (LAUTSPR. I, LAUTSPR. II)	2
224 970	Netzschalter kpl.	1
224 915	Druckfeder	15
224 913	Taste	15
C 41	216 414 Keramik-Scheiben-Kondensator 0,1 µF 16 V	2
C 42	216 414 Keramik-Scheiben-Kondensator 0,1 µF 16 V	2
	220 141 Netzkaabel kpl.	1
	223 811 Kabeldurchführung mit Zugentlastung Heyko	1
	210 472 Zylinderschraube M 3 x 4	16
	210 469 Zylinderschraube Am 3 x 3	4
	216 038 Koaxialbuchse 3pol.	1
	210 285 Linzenblechschraube mit Kreuzschlitz 2,9 x 9,5	2
	223 496 Distanzmutter	2
P 1	223 788 Tandem-Schiebewiderstand 50 kOhm log.	1
P 2	223 789 Tandem-Schiebewiderstand 50 kOhm lin.	1
	210 113 Lampenfassung E 10	3
	209 439 Glühlampe E 10 7 V, 0,3 A geriffelt	3
Netztrafo		
	224 578 Netztrafo kpl.	1
	209 939 Kabeldurchführungsstülle 4040/046	4
	210 098 Plastikschele H2V	2
	210 602 Scheibe 3,2 x 8 x 1,5 St	2
	210 668 Scheibe 5,3 x 10,0 x 1,0 St	4
	212 614 Distanzscheibe	8
	213 192 Zylinderschraube M 5 x 15	4
	216 022 Zylinderschraube M 5 x 40	4
	218 055 Zylinderblechschraube mit Kreuzschlitz	2
	223 813 Distanzmutter	4
	223 814 Trafoanschlußplatte kpl.	1
	211 635 Sicherungsklemme	2
	213 288 G-Schmelzeinsatz 0,8 A träge (220 - 240 V)	1
	213 287 G-Schmelzeinsatz 1,6 A träge (110 - 117 V)	1
	223 807 Sicherungsschild	1
C 70	216 314 Papier-Kondensator 50 nF/250 V ~ /20 %	1
Anschlußplatte		
	223 810 Anschlußplatte kpl.	1
	204 777 Distanzmutter	1
	210 480 Zylinderschraube Am 3 x 6	2
R 91	223 207 Schicht-Widerstand 330 Ohm/0,30 W/ 5 %	2
R 90	223 864 Hochlast-Drahtwiderstand 15 Ohm/ 9 W/10 %	2
R 92	223 865 Hochlast-Drahtwiderstand 1,5 Ohm/ 11 W/10 %	2
R 93	223 866 Hochlast-Drahtwiderstand 4,7 Ohm/ 11 W/10 %	2
	223 867 Widerstandshalter	8
Reglerplatte		
	223 823 Reglerplatte kpl.	1
R 45	223 786 Trimm-Widerstand 25 kOhm/lin.	2
R 46	223 268 Schicht-Widerstand 150 Ohm/0,30 W/ 5 %	2
R 47	223 267 Schicht-Widerstand 12 kOhm/0,30 W/ 5 %	2
P 3	223 787 Schiebe-Widerstand 100 kOhm/lin.	4
P 4	223 787 Schiebe-Widerstand 100 kOhm/lin.	4
	223 834 Stecker 7pol.	2

R 1	223 258 Schicht-Widerstand	220 kOhm/0,30 W/ 5 %	
R 2	223 216 Schicht-Widerstand	2,2 kOhm/0,30 W/ 5 %	
R 3	223 218 Schicht-Widerstand	82 kOhm/0,30 W/ 5 %	
R 4	223 257 Schicht-Widerstand	8,2 kOhm/0,30 W/ 5 %	
R 5	223 258 Schicht-Widerstand	220 kOhm/0,30 W/ 5 %	
R 6	209 625 Trimm-Widerstand UTN2 1	kOhm lin.	
R 7	223 259 Schicht-Widerstand	470 Ohm/0,30 W/ 5 %	
R 8	223 218 Schicht-Widerstand	82 kOhm/0,30 W/ 5 %	
R 9	223 260 Schicht-Widerstand	150 kOhm/0,30 W/ 5 %	
R 10	223 261 Schicht-Widerstand	15 kOhm/0,30 W/ 5 %	
R 11	223 211 Schicht-Widerstand	1,5 kOhm/0,30 W/ 5 %	
R 12	223 260 Schicht-Widerstand	150 kOhm/0,30 W/ 5 %	
R 13	223 216 Schicht-Widerstand	2,2 kOhm/0,30 W/ 5 %	
R 14	223 264 Schicht-Widerstand	1 kOhm/0,30 W/ 5 %	
C 1	222 219 Elyt-Kondensator	4,7 µF/ 25 V	
C 2	222 219 Elyt-Kondensator	4,7 µF/ 25 V	
C 3	217 873 Styroflex-Folien-Kondensator	1,2 nF/120 V/ 5 %	
C 4	217 862 Keramik-Scheiben-Kondensator	22 pF/500 V/10 %	
C 5	216 398 Styroflex-Folien-Kondensator	3,9 nF/ 63 V/ 5 %	
C 6	216 671 Folien-Kondensator	0,1 µF/100 V/20 %	
T 1	221 942 Transistor BC 239 C		
T 2	209 863 Transistor BC 173 C		
Regelverstärker			
	223 822 Regelverstärker kpl.		
	223 834 Stecker 7pol.		
R 20	223 216 Schicht-Widerstand	2,2 kOhm/0,30 W/ 5 %	
R 21	223 895 Schicht-Widerstand	680 kOhm/0,30 W/ 5 %	
R 22	223 896 Schicht-Widerstand	2,2 MOhm/0,30 W/ 5 %	
R 23	223 215 Schicht-Widerstand	22 kOhm/0,30 W/ 5 %	
R 24	223 211 Schicht-Widerstand	1,5 kOhm/0,30 W/ 5 %	
R 25	223 216 Schicht-Widerstand	2,2 kOhm/0,30 W/ 5 %	
R 26	223 897 Schicht-Widerstand	100 kOhm/0,30 W/ 5 %	
R 27	223 265 Schicht-Widerstand	1,2 kOhm/0,30 W/ 5 %	
R 28	223 265 Schicht-Widerstand	1,2 kOhm/0,30 W/ 5 %	
R 29	223 211 Schicht-Widerstand	1,5 kOhm/0,30 W/ 5 %	
R 30	223 211 Schicht-Widerstand	1,5 kOhm/0,30 W/ 5 %	
R 31	223 212 Schicht-Widerstand	47 kOhm/0,30 W/ 5 %	
R 32	223 266 Schicht-Widerstand	5,6 kOhm/0,30 W/ 5 %	
R 33	223 257 Schicht-Widerstand	8,2 kOhm/0,30 W/ 5 %	
R 34	223 264 Schicht-Widerstand	1 kOhm/0,30 W/ 5 %	
R 35	223 216 Schicht-Widerstand	2,2 kOhm/0,30 W/ 5 %	
R 36	223 212 Schicht-Widerstand	47 kOhm/0,30 W/ 5 %	
R 37	223 257 Schicht-Widerstand	8,2 kOhm/0,30 W/ 5 %	
R 38	223 897 Schicht-Widerstand	100 kOhm/0,30 W/ 5 %	
R 39	223 218 Schicht-Widerstand	82 kOhm/0,30 W/ 5 %	
R 40	223 267 Schicht-Widerstand	12 kOhm/0,30 W/ 5 %	
R 41	223 267 Schicht-Widerstand	12 kOhm/0,30 W/ 5 %	
R 42	223 214 Schicht-Widerstand	2,7 kOhm/0,30 W/ 5 %	
R 43	223 898 Schicht-Widerstand	10 kOhm/0,30 W/ 5 %	
R 44	223 207 Schicht-Widerstand	330 Ohm/0,30 W/ 5 %	
C 10	223 900 Elyt-Kondensator	470 µF/ 16 V	
C 11	222 499 Folien-Kondensator	0,22 µF/100 V/ 5 %	
C 12	222 219 Elyt-Kondensator	4,7 µF/ 25 V	
C 13	216 205 Keramik-Scheiben-Kondensator	680 pF/500 V/10 %	
C 14	222 499 Folien-Kondensator	0,22 µF/100 V/ 5 %	
C 15	222 219 Elyt-Kondensator	4,7 µF/ 25 V	
C 16	216 404 Keramik-Scheiben-Kondensator	82 pF/500 V/10 %	
C 17	216 402 Folien-Kondensator	68 nF/160 V/20 %	
C 18	223 278 Keramik-Scheiben-Kondensator	330 pF/500 V/10 %	
C 19	216 405 Keramik-Scheiben-Kondensator	33 pF/500 V/10 %	
C 20	213 498 Keramik-Scheiben-Kondensator	47 pF/500 V/10 %	
C 21	216 414 Keramik-Scheiben-Kondensator	0,1 µF/ 16 V	
C 22	216 414 Keramik-Scheiben-Kondensator	0,1 µF/ 16 V	
C 23	222 219 Elyt-Kondensator	4,7 µF/ 25 V	
C 24	222 498 Folien-Kondensator	33 nF/250 V/ 5 %	

Anzahl	Pos.-Nr.	Art.-Nr.	Bezeichnung	Anzahl
1	C 25	222 499	Folien-Kondensator 0,22 µF/100 V/ 5 %	4
2	C 26	217 981	Styroflex-Folien-Kondensator 4,7 nF/ 63 V/ 5 %	2
2	C 27	222 498	Folien-Kondensator 33 nF/250 V/ 5 %	4
2	C 28	223 039	Folien-Kondensator 22 nF/250 V/ 5 %	2
2	C 29	222 213	Elyt-Kondensator 1 µF/ 50 V ...	4
2	C 30	213 498	Keramik-Scheiben-Kondensator 47 pF/500 V/10 %	3
2	C 31	223 269	Elyt-Kondensator 220 µF/ 16 V ...	1
2	C 32	222 213	Elyt-Kondensator 1 µF/ 50 V ...	4
1	C 33	216 389	Keramik-Scheiben-Kondensator 47 nF/ 50 V ...	2
4	T 3	209 863	Transistor BC 173 C	4
2	T 4	209 863	Transistor BC 173 C	4
4	T 5	216 042	Transistor BC 253 B	2
4		223 308	Integrierte Schaltung	2
2			<u>Endverstärker</u>	
3		223 817	Endverstärkerplatte kpl. (ohne Endtransistoren und Thermoschalter)	1
2		204 777	Distanzmutter	3
4		210 480	Zylinderschraube AM 3 x 6	6
3		210 586	Scheibe 3,2 x 7 x 0,5 St	4
2		210 283	Linienblechschraube mit Kreuzschlitz 2,9 x 6,5	4
1	T 14	224 572	Transistor TJ 2499 kpl. (Endtransistor)	2
2	T 15	224 572	Transistor TJ 2499 kpl. (Endtransistor)	2
2		223 505	Thermoschalter	2
4	R 60	223 211	Schicht-Widerstand 1,5 kOhm/0,3 W/ 5 %	4
4	R 61	223 212	Schicht-Widerstand 47 kOhm/0,3 W/ 5 %	4
4	R 62	223 219	Schicht-Widerstand 22 Ohm/0,3 W/ 5 %	4
2	R 63	223 908	Schicht-Widerstand 470 Ohm/0,5 W/ 5 %	4
4	R 64	223 214	Schicht-Widerstand 2,7 kOhm/0,3 W/ 5 %	2
1	R 65	223 215	Schicht-Widerstand 22 kOhm/0,3 W/ 5 %	2
1	R 66	223 266	Schicht-Widerstand 5,6 kOhm/0,3 W/ 5 %	2
4	R 67	209 636	Trimm-Widerstand 10 kOhm lin.	1
4	R 68	223 898	Schicht-Widerstand 10 kOhm/0,3 W/ 5 %	1
2	R 69	223 212	Schicht-Widerstand 47 kOhm/0,3 W/ 5 %	4
2	R 70	223 275	Trimm-Widerstand 100 Ohm/0,15 W/ lin.	2
4	R 71	209 902	Heissleiter K 151 40 Ohm	2
4	R 72	223 211	Schicht-Widerstand 1,5 kOhm/0,3 W/ 5 %	4
2	R 73	223 220	Schicht-Widerstand 820 Ohm/0,5 W/ 5 %	2
4	R 74	223 219	Schicht-Widerstand 22 Ohm/0,3 W/ 5 %	4
4	R 75	223 219	Schicht-Widerstand 22 Ohm/0,3 W/ 5 %	4
2	R 76	223 267	Schicht-Widerstand 12 kOhm/0,3 W/ 5 %	4
2	R 77	223 267	Schicht-Widerstand 12 kOhm/0,3 W/ 5 %	4
2	R 78	223 908	Schicht-Widerstand 470 Ohm/0,5 W/ 5 %	2
2	R 79	223 264	Schicht-Widerstand 1 kOhm/0,3 W/ 5 %	4
2	R 80	223 264	Schicht-Widerstand 1 kOhm/0,3 W/ 5 %	4
2	R 81	223 207	Schicht-Widerstand 330 Ohm/0,3 W/ 5 %	4
2	R 82	223 207	Schicht-Widerstand 330 Ohm/0,3 W/ 5 %	4
2	R 83	223 217	Schicht-Widerstand 0,33 Ohm/4,0 W/10 %	4
2	R 84	223 217	Schicht-Widerstand 0,33 Ohm/4,0 W/10 %	4
1	R 85	223 833	Schicht-Widerstand 10 Ohm/0,5 W/ 5 %	2
1	C 50	216 386	Folien-Kondensator 470 nF/100 V/20 %	2
6	C 51	223 900	Elyt-Kondensator 470 µF/ 16 V ...	2
2	C 52	223 221	Keramik-Scheiben-Kondensator 150 pF/500 V/10 %	2
2	C 53	220 265	Elyt-Kondensator 47 µF/ 16 V ...	4
2	C 54	213 498	Keramik-Scheiben-Kondensator 47 pF/500 V/10 %	2
6	C 55	220 265	Elyt-Kondensator 47 µF/ 16 V ...	4
6	C 56	223 900	Elyt-Kondensator 470 µF/ 16 V ...	2

Prüf- und Justierdaten

Stromaufnahme

im Leerlauf an 220 V 50 - 100 mA
bei Vollast an 220 V 600 - 700 mA

Betriebsspannung

Vorverstärker 12 V bis 15 V
Regelverstärker ± 14 V bis ± 17 V
Endstufe im Leerlauf ± 27 V bis ± 30 V
Spannungsabfall bei Vollast max. 6 V

Ruhestrom

nach dem Einschalten an der Sicherung gemessen ca. 60 mA
Eine Korrektur ist mit dem Regler R 70 vorzunehmen.

Thermosicherung

40 W (1000 Hz) Ausgangsleistung einstellen, die Kanäle nacheinander kurzschließen (der nicht geprüfte Kanal bleibt jeweils offen) und die Netzstromaufnahme messen.
Nach ca. 2 Minuten Kurzschluß max. 300 mA
Nach 5 - 20 Minuten muß der Thermoschalter auf eine geringere Ausgangsleistung umschalten.
Netzstromaufnahme dann 150 - 220 mA
Nach weiteren 4 Minuten muß der Thermoschalter wieder auf volle Leistung schalten.

Strombegrenzung in der Endstufe

40 W (1000 Hz) Ausgangsleistung einstellen. Der nicht geprüfte Kanal bleibt jeweils offen.
Netzstromaufnahme
bei 4 Ohm Abschluß ca. 340 mA
bei 2,5 Ohm Abschluß ca. 400 mA
bei 2 Ohm Abschluß ca. 360 mA
bei Kurzschluß ca. 270 mA

Ausgangsleistung und Lautstärkereglер

1000 Hz am Tuner-Eingang einspeisen. Beide Kanäle ansteuern, Klang- und Balanceregler in Mittenstellung, Lautstärkereglер offen. Den Verstärker bis auf ca. 1 % Klirrfaktor ansteuern.
Ausgangsspannung an 4 Ohm 12,7 V (40 W). Bei gedrückter Lautsprecher II-Taste müssen am Lautsprecher II-Ausgang 5,5 - 7,5 V anliegen, an der Tonbandbuchse (Kontakte 1/2 und 4/2) mit 100 kOhm abgeschlossen 20 - 30 mV und am Kopfhörerausgang, mit 400 Ohm abgeschlossen, 6 - 8 V.
Linear-Taste drücken und den gesamten Regelbereich des Lautstärkereglers auf Parallelität der Reglerbahnen überprüfen.

Klangregler

4	R 60	223 217	Schicht-Widerstand	47	0hm/0,3	W/5%	4
4	R 61	223 212	Schicht-Widerstand	22	0hm/0,3	W/5%	4
4	R 62	223 219	Schicht-Widerstand	22	0hm/0,3	W/5%	4
4	R 63	223 908	Schicht-Widerstand	470	0hm/0,5	W/5%	4
2	R 64	223 214	Schicht-Widerstand	2,7	k0hm/0,3	W/5%	2
4	R 65	223 215	Schicht-Widerstand	22	k0hm/0,3	W/5%	2
1	R 66	223 266	Schicht-Widerstand	5,6	k0hm/0,3	W/5%	2
1	R 67	209 636	Trimm-Widerstand	10	k0hm lin.		1
4	R 68	223 898	Schicht-Widerstand	10	k0hm/0,3	W/5%	1
4	R 69	223 212	Schicht-Widerstand	47	k0hm/0,3	W/5%	4
2	R 70	223 275	Trimm-Widerstand	100	0hm/0,15	W/lin.	2
2	R 71	209 902	Heissleiter K 151	40	0hm		2
4	R 72	223 211	Schicht-Widerstand	1,5	k0hm/0,3	W/5%	4
4	R 73	223 220	Schicht-Widerstand	820	0hm/0,5	W/5%	2
2	R 74	223 219	Schicht-Widerstand	22	0hm/0,3	W/5%	4
4	R 75	223 219	Schicht-Widerstand	22	0hm/0,3	W/5%	4
4	R 76	223 267	Schicht-Widerstand	12	k0hm/0,3	W/5%	4
2	R 77	223 267	Schicht-Widerstand	12	k0hm/0,3	W/5%	4
2	R 78	223 908	Schicht-Widerstand	470	0hm/0,5	W/5%	2
2	R 79	223 264	Schicht-Widerstand	1	k0hm/0,3	W/5%	4
2	R 80	223 264	Schicht-Widerstand	1	k0hm/0,3	W/5%	4
2	R 81	223 207	Schicht-Widerstand	330	0hm/0,3	W/5%	4
2	R 82	223 207	Schicht-Widerstand	330	0hm/0,3	W/5%	4
1	R 83	223 217	Schicht-Widerstand	0,33	0hm/4,0	W/10%	4
1	R 84	223 217	Schicht-Widerstand	0,33	0hm/4,0	W/10%	4
1	R 85	223 833	Schicht-Widerstand	10	0hm/0,5	W/5%	2
1	C 50	216 386	Folien-Kondensator	470	nF/100	V/20%	2
6	C 51	223 900	Elyt-Kondensator	470	µF/16	V...	2
2	C 52	223 221	Keramik-Scheiben-Kondensator	150	pF/500	V/10%	2
2	C 53	220 265	Elyt-Kondensator	47	µF/16	V...	4
2	C 54	213 498	Keramik-Scheiben-Kondensator	47	pF/500	V/10%	2
6	C 55	220 265	Elyt-Kondensator	47	µF/16	V...	4
6	C 56	223 900	Elyt-Kondensator	470	µF/16	V...	2
4	C 57	203 474	Keramik-Scheiben-Kondensator	680	pF/50	V/20%	4
3	C 58	203 474	Keramik-Scheiben-Kondensator	680	pF/50	V/20%	4
3	C 59	216 389	Keramik-Scheiben-Kondensator	47	nF/50	V...	2
6	C 60	223 901	Elyt-Kondensator	2200	µF/35	V...	2
6	C 61	223 901	Elyt-Kondensator	2200	µF/35	V...	2
4	C 62	216 671	Folien-Kondensator	0,1	µF/100	V/20%	2
2	C 63	216 671	Folien-Kondensator	0,1	µF/100	V/20%	2
4	D 1	223 224	Z-Diode BZX 85 - C 15				2
2	D 2	216 027	Diode BZX 62				10
6	D 3	216 027	Diode BZX 62				10
4	D 4	216 027	Diode BZX 62				10
4	D 5	216 027	Diode BZX 62				10
4	D 6	216 027	Diode BZX 62				10
2	D 7	223 906	Diode 1 N 4148				2
4	D 8	223 224	Z-Diode BZX 85 - C 15				2
4	T 7	223 223	Transistor BC 207 B				6
2	T 8	223 223	Transistor BC 207 B				6
1	T 9	223 907	Transistor BC 212 B				2
2	T 10	223 223	Transistor BC 207 B				6
1	T 11	220 535	Transistor BC 252 B				2
6	T 12	224 581	Transistor kpl. (BC 141-10)				2
6	T 13	224 582	Transistor kpl. (BC 161-10)				2
10		218 414	Silizium-Gleichrichter B 40 C 2200				2
10		223 806	G-Schmelzeinsatz 2,5 A mittelträge				2
2		223 816	Endstufe mit Endstufen + Kühlblechen				1
2		223 796	Bedienungsanleitung				

Änderungen vorbehalten

schalter wieder auf volle Leistung schalten.

Strombegrenzung in der Endstufe
 40 W (1000 Hz) Ausgangsleistung einstellen. Der nicht geprüfte Kanal bleibt jeweils offen.
 Netzstromaufnahme
 bei 4 Ohm Abschluß ca. 340 mA
 bei 2,5 Ohm Abschluß ca. 400 mA
 bei 2 Ohm Abschluß ca. 360 mA
 bei Kurzschluß ca. 270 mA

Ausgangsleistung und Lautstärkeregl
 1000 Hz am Tuner-Eingang einspeisen. Beide Kanäle ansteuern, Klang- und Balanceregler in Mittenstellung, Lautstärkeregl. Den Verstärker bis auf ca. 1 % Klirrfaktor ansteuern.
 Ausgangsspannung an 4 Ohm 12,7 V (40 W). Bei gedrückter Lautsprecher II-Taste müssen am Lautsprecher II-Ausgang 5,5 - 7,5 V anliegen, an der Tonbandbuchse (Kontakte 1/2 und 4/2) mit 100 kOhm abgeschlossen 20 - 30 mV und am Kopfhörerausgang, mit 400 Ohm abgeschlossen, 6 - 8 V.
 Linear-Taste drücken und den gesamten Regelbereich des Lautstärkereglers auf Parallelität der Reglerbahnen überprüfen.

Klangregler
 1000 Hz am Tuner-Eingang einspeisen, Balanceregler in Mittenstellung, Lautstärkeregl. 30 dB unter Vollaussteuerung.

Baßregler
 Baßanhebung bei 40 Hz 14 - 16 dB
 Baßabsenkung bei 40 Hz 15 - 18 dB
 Kanalabweichung ≅ 1 dB

Höhenregler
 Höhenanhebung bei 12 Hz 14 - 16 dB
 Höhenabsenkung bei 12 kHz 13 - 17 dB
 Kanalabweichung ≅ 1 dB

Balanceregler
 Regelbereich 10 - 16 dB

Linearität des Verstärkers
 1000 Hz am Tuner-Eingang einspeisen, Klang- und Balanceregler in Mittenstellung, Lautstärkeregl. 6 dB unter Vollaussteuerung.
 Abweichung von der 0-dB-Linie zwischen
 40 Hz und 12 kHz max. ± 1 dB
 bei gedrückter Linear-Taste max. ± 0,5 dB

Frequenzgang des Vorverstärkers
 1000 Hz am Magnet-Eingang einspeisen, Balanceregler in Mittenstellung, Linear-Taste drücken, Contur-Taste nicht gedrückt Lautstärkeregl. 25 dB unter Vollaussteuerung.
 Baßanhebung bei 40 Hz 18 dB ± 2 dB
 Höhenabsenkung bei 12,5 kHz 15 dB ± 2 dB

Megf
Mitt
Die
gend
Tune
Band
D-Kr
D-Ma
Mikr
Rest
Klar
Laut
Rest
Laut
regl
Band
sen.
Rest
Tune
Bala
lung
Rest
Laut
Rest
Tech
Ausg
Musik
Sinu
Klir
Sinu
Leis
8 -
Eing
Mikr
Empf
Phon
Empf
Tonb
Empf
Tune
Empf
Rese
Empf
Über
(gem
16 -
(gem
der
20 -
15 -

Präsenz, Rumpel-Rauschfilter

100 Hz am Tuner-Eingang einspeisen, Balanceregler in Mittenstellung, Linearlaste drücken, Lautstärkeregl. 10 dB unter Vollaussteuerung.

Präsenztaste drücken.

Hebung bei 1000 Hz 2 - 3 dB
 Hebung bei 4000 Hz 5 - 6 dB
 Hebung bei 14 kHz 1 - 3 dB

Präsenztaste lösen, Rumpel-Taste drücken.

Senkung bei 50 Hz 2 - 4 dB
 Senkung bei 25 Hz 14 - 17 dB
 $\cong 12 - 13$ dB/Oktave
 Hebung bei 100 Hz 0 - 2 dB

Rumpel-Taste lösen, Rausch-Taste drücken.

Senkung bei 6500 Hz 0 - 2 dB
 Senkung bei 13 kHz 12 - 15 dB
 $\cong 12 - 13$ dB/Oktave

Versteuerungssicherheit der Eingangsstufen

Tuner-Eingang
 beginnende Verzerrung bei $\cong 20$ dB über Normalaussteuerung (ca. 2,8 V).

Magnet-Eingang
 beginnende Verzerrung bei $\cong 20$ dB über Normalaussteuerung (ca. 24 mV).

Eingangsempfindlichkeiten

Grenzfrequenz 1000 Hz, Balanceregler in Mittenstellung, Lautstärkeregl. offen. Die Vollaussteuerung (40 W) soll bei folgenden Eingangsspannungen erreicht werden.

Tuner 260 - 320 mV
 Band 260 - 320 mV
 -Kristall 260 - 320 mV
 -Magnet 2,0 - 2,8 mV
 -Krofon 1,4 - 2,2 mV

Testspannung

Klang- und Balanceregler in Mittenstellung, Lautstärkeregl. zu.

Testspannung max. 1 mV/Kanal

Lautstärkeregl. offen, Klang- und Balanceregler in Mittenstellung, Eingang Tuner, Band, PU-Kristall mit 100 kOhm abgeschlossen.

Testspannung

Tuner, Band, PU-Kristall max. 2 mV/Kanal
 Balanceregler und Lautstärkeregl. in Mittenstellung, PU-Magnet mit 1 kOhm abgeschlossen.

Testspannung max. 2 mV/Kanal

Lautstärkeregl. offen

Testspannung max. 20 mV/Kanal

Klangregler

für jeden Kanal getrennt regelbar, abschaltbar

Bässe + 15/ - 16 dB bei 40 Hz
 Höhen + 16/ - 18 dB bei 15 kHz

Präsenz + 4,5 dB bei 4 kHz

Balanceregler Regelbereich 12 dB

Dämpfungsfaktor $\cong 40$

Lautstärkeregl.

mit abschaltbarer physiologischer Regelcharakteristik

Stereo/Mono-Schalter

Monitor-Schalter

für Hinterbandkontrolle von Tonbandaufnahmen über die Lautsprecher.

Rumpelfilter

Grenzfrequenz - 3 dB, 50 Hz
 Steilheit 12 dB/Oktave

Rauschfilter

Grenzfrequenz - 3 dB, 6 500 Hz
 Steilheit 12 dB/Oktave

Ausgänge

4 Lautsprecherbuchsen DIN 41 529,
 4 - 16 Ohm für zwei Lautsprecherpaare
 Boxenpaar I abschaltbar,
 Boxenpaar II zuschaltbar,
 1 Koaxialbuchse 1/4 inch.
 für Kopfhörer-Anschluß

Fremdspannungsabstand

bezogen auf Na = 2 x 50 mW

niederohmige Eingänge $\cong 50$ dB
 typischer Wert 56 dB
 hochohmige Eingänge $\cong 50$ dB
 typischer Wert 60 dB

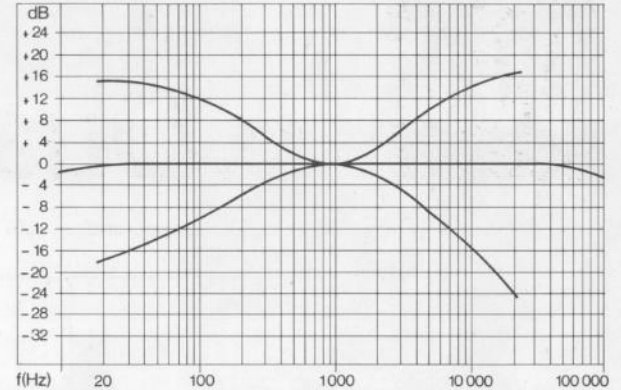
bezogen auf Nennleistung

Eingang Mikrofon $\cong 56$ dB
 typischer Wert 60 dB
 Eingang Phono-Magnet $\cong 62$ dB
 typischer Wert 68 dB
 hochohmige Eingänge $\cong 78$ dB
 typischer Wert 88 dB

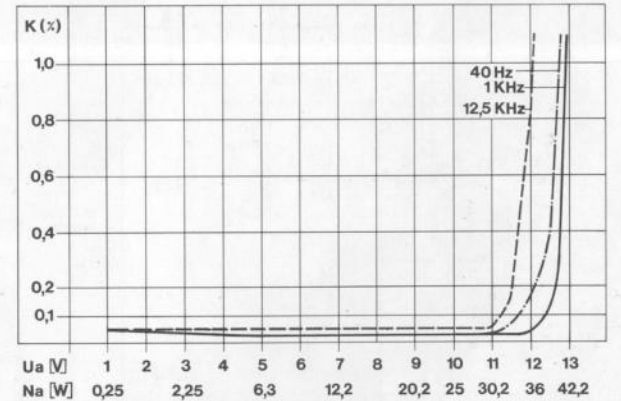
Übersprechdämpfung bei 1 kHz $\cong 45$ dB

Leistungsaufnahme ca. 160 VA

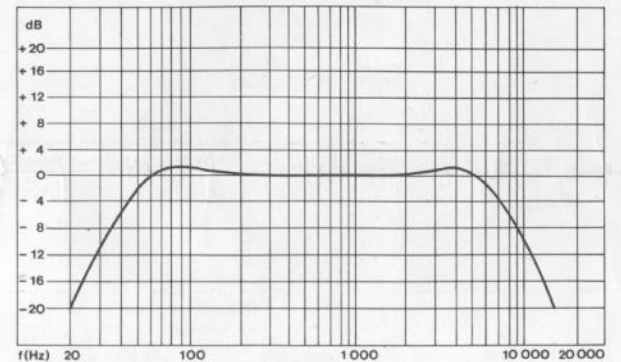
Sicherungen 110, 117 V 1,6 A träge
 220, 240 V 0,8 A träge



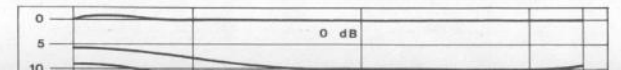
c) Wirkungsbereiche der Klangregler. 0 dB = Baß- und Höhenregler in Mittenstellung.



b) Klirrgrad bei 40 Hz, 1000 Hz, 12 500 Hz in Abhängigkeit von der Ausgangsleistung



d) Wirkungsweise der Rumpel- und Rausch-Filter



...frequenz 1000 Hz, Balanceregler in
...Mittenstellung, Lautstärkereger offen.
...e Vollaussteuerung (40 W) soll bei fol-
...nden Eingangsspannungen erreicht werden.

...ner	260 - 320 mV
...nd	260 - 320 mV
...Kristall	260 - 320 mV
...Magnet	2,0 - 2,8 mV
...krofon	1,4 - 2,2 mV

...estspannung

...lang- und Balanceregler in Mittenstellung,
...utstärkereger zu.

...estspannung max. 1 mV/Kanal

...utstärkereger offen, Klang- und Balance-
...gler in Mittenstellung, Eingang Tuner,
...nd, PU-Kristall mit 100 kOhm abgeschlos-
...en.

...estspannung

...ner, Band, PU-Kristall max. 2 mV/Kanal
...alance- und Lautstärkereger in Mittenstel-
...ng, PU-Magnet mit 1 kOhm abgeschlossen.

...estspannung max. 2 mV/Kanal

...utstärkereger offen max. 20 mV/Kanal

...estspannung max. 20 mV/Kanal

Technische Daten

...gangsleistung (gemessen an 4 Ohm)

...sikleistung 2 x 60 Watt,
...nus-Dauertonleistung 2 x 40 Watt,
...irrfaktor $\leq 0,2\%$ bis 30 Watt
...nus-Dauertonleistung von 40 - 12 500 Hz

...istungsbandsbreite

- 55 000 Hz (DIN 45 500)

...ngänge

...krofon, linear	
...pfindlichkeit	2,0 mV/ 47 kOhm
...ono-Magnet entzerrt nach CCIR	
...pfindlichkeit	2,5 mV/ 47 kOhm
...nband, linear	
...pfindlichkeit	300 mV/470 kOhm
...ner (Radio), linear	
...pfindlichkeit	300 mV/470 kOhm
...serve (Phono-Kristall, Monitor), linear	
...pfindlichkeit	300 mV/470 kOhm

...ertragungsbereich

...gemessen bei gedrückter Linear-Taste)
... - 45 000 Hz $\pm 0,5$ dB
...gemessen bei mechanischer Mittenstellung
...r Klangregler)
... - 30 000 Hz $\pm 0,5$ dB
... - 60 000 Hz $\pm 1,5$ dB

Ausgänge

4 Lautsprecherbuchsen DIN 41 529,
4 - 16 Ohm für zwei Lautsprecherpaare
Boxenpaar I abschaltbar,
Boxenpaar II zuschaltbar,
1 Koaxialbuchse 1/4 inch.
für Kopfhörer-Anschluß

Fremdspannungsabstand

bezogen auf $N_a = 2 \times 50$ mW
niederohmige Eingänge $\equiv 50$ dB
typischer Wert 56 dB
hochohmige Eingänge $\equiv 50$ dB
typischer Wert 60 dB

bezogen auf Nennleistung

Eingang Mikrofon $\equiv 56$ dB
typischer Wert 60 dB
Eingang Phono-Magnet $\equiv 62$ dB
typischer Wert 68 dB
hochohmige Eingänge $\equiv 78$ dB
typischer Wert 88 dB

Übersprechdämpfung bei 1 kHz $\equiv 45$ dB

Leistungsaufnahme ca. 160 VA

Sicherungen 110, 117 V 1,6 A träge
220, 240 V 0,8 A träge

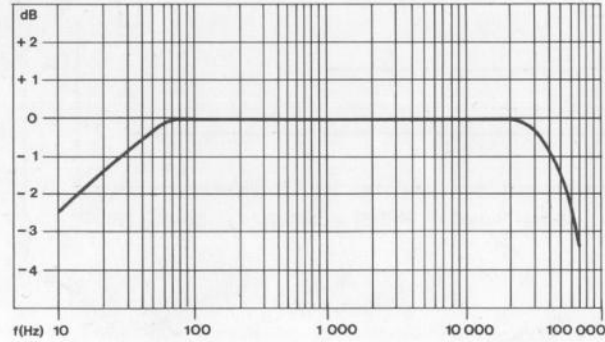
Netzspannungen 110, 117, 220, 240 V umlötbar

Bestückung

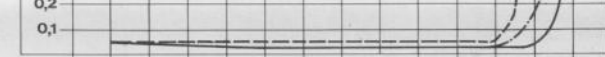
- 26 Silizium-Transistoren
- 4 Silizium-Leistungstransistoren
- 2 Integrierte Schaltungen (IC's)
- 2 Zener-Dioden
- 12 Silizium-Dioden
- 2 Silizium-Gleichrichterbrücken
- 2 Thermoschalter
- 2 G-Schmelzeinsätze 2,5 A mT

Maße 420 x 108 x 320 mm

Gewicht 7,9 kg

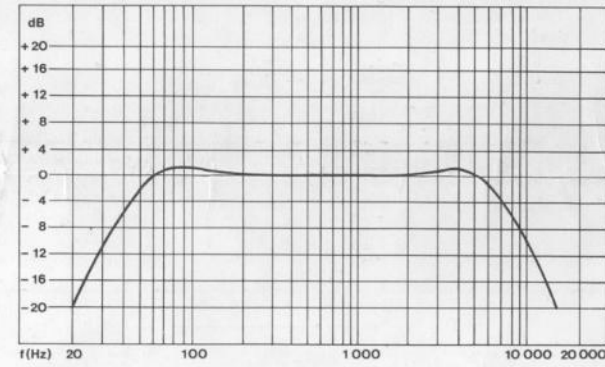


a) Leistungsbandsbreite gemessen nach DIN 45 500: 10 Hz bis 60 kHz

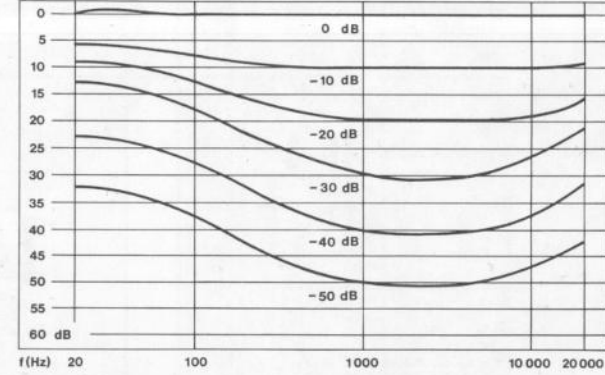


Ua [V]	1	2	3	4	5	6	7	8	9	10	11	12	13
Na [W]	0,25	2,25	6,3	12,2	20,2	25	30,2	36	42,2				

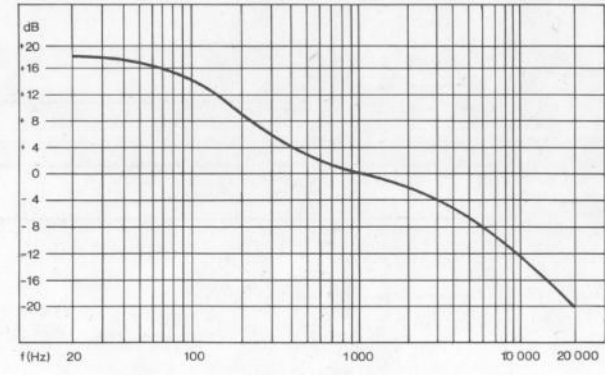
b) Klirrgrad bei 40 Hz, 1000 Hz, 12 500 Hz in Abhängigkeit von der Ausgangsleistung



d) Wirkungsweise der Rumpel- und Rausch-Filter



e) Wirkungsweise der physiologischen Lautstärkereglung. 0 dB = Lautstärkereger offen.



f) Frequenzgang des Vorverstärkers für Phono-geräte mit Magnetsystem.